

PROJECT NUMBER RA-13-01

PROJECT NAME

อาคารแสดงนิทรรศการและ
การสื่อนันทนาการ จำนวน 1 หลัง

OWNER
LTK รามงคล
กรุงเทพ

LOCATION
เลขที่ 2 ถนนนางสีนิจ แขวงทุ่งมหาเมฆ
เขตดาวร กรุงเทพมหานคร 10120

architects
regal
324/9 หมู่บ้านการนิคมที่ดินบางนา
กรุงเทพมหานคร เขตบางนา โทร. 11000
TEL. +66 (0) 2180-0617
FAX. +66 (0) 2180-0618
E-MAIL. regalarchitects@gmail.com

บริษัท เรกา สถาปนิก จำกัด

ARCHITECT	AUTHORIZED SIGNATURE
นายสุวิทย์ วัฒนพานิชย์	ว.ศ.ช. 388
นายวิชาญ วัฒนพานิชย์	ว.ศ.ช. 2872
นางสาววิมลทิพย์ พิทยศิริยาพร	ว.ศ.ช. 10742
นายณัฐวัฒน์ วัฒนพานิชย์	ว.ศ.ช. 16278
นายชัชวาลย์ วัฒนพานิชย์	ว.ศ.ช. 15872

STRUCTURAL ENGINEER	AUTHORIZED SIGNATURE
ว.ศ.ช. 3993	
ว.ศ.ช. 5665	
ว.ศ.ช. 46748	
ว.ศ.ช. 55033	

วิศวกรตรวจสอบ และ รายการคำนวณโครงสร้าง
ระบบบันได

ELECTRICAL ENGINEER	AUTHORIZED SIGNATURE
ว.ศ.ช. 856	
ว.ศ.ช. 4506	

MECHANICAL ENGINEER	AUTHORIZED SIGNATURE
ว.ศ.ช. 398	
ว.ศ.ช. 1956	

SANITARY ENGINEER	AUTHORIZED SIGNATURE
ว.ศ.ช. 388	
ว.ศ.ช. 205	

GENERAL NOTE

- THIS DRAWING IS THE PROPERTY OF ARCHITECTS 49 LIMITED OR ONE OF ITS AFFILIATES. IT IS TO BE USED ONLY FOR THE PROJECT FOR WHICH IT IS INTENDED. IT IS NOT TO BE REPRODUCED OR TRANSMITTED IN ANY FORM OR BY ANY MEANS, ELECTRONIC OR MECHANICAL, WITHOUT PERMISSION IN WRITING FROM ARCHITECTS 49 LIMITED.
- DO NOT SCALE THIS DRAWING. USE FIGURED DIMENSIONS ONLY.

โปรดใช้ตามขนาดที่ปรากฏในแบบ ห้ามวัดจากแบบ

PERSONNEL	AUTHORIZED SIGNATURE
1. นายสุวิทย์ วัฒนพานิชย์	ประธานกรรมการ
2. นายวิชาญ วัฒนพานิชย์	กรรมการ
3. นายชัชวาลย์ วัฒนพานิชย์	กรรมการ
4. นายณัฐวัฒน์ วัฒนพานิชย์	กรรมการ
5. นายชัชวาลย์ วัฒนพานิชย์	กรรมการ
6. นายวิชาญ วัฒนพานิชย์	กรรมการ
7. นายณัฐวัฒน์ วัฒนพานิชย์	กรรมการ
8. นายวิชาญ วัฒนพานิชย์	กรรมการ
9. นายณัฐวัฒน์ วัฒนพานิชย์	กรรมการ
10. นายวิชาญ วัฒนพานิชย์	กรรมการ
11. นายณัฐวัฒน์ วัฒนพานิชย์	กรรมการ
12. นายวิชาญ วัฒนพานิชย์	กรรมการ
13. นายณัฐวัฒน์ วัฒนพานิชย์	กรรมการและสถาปนิก

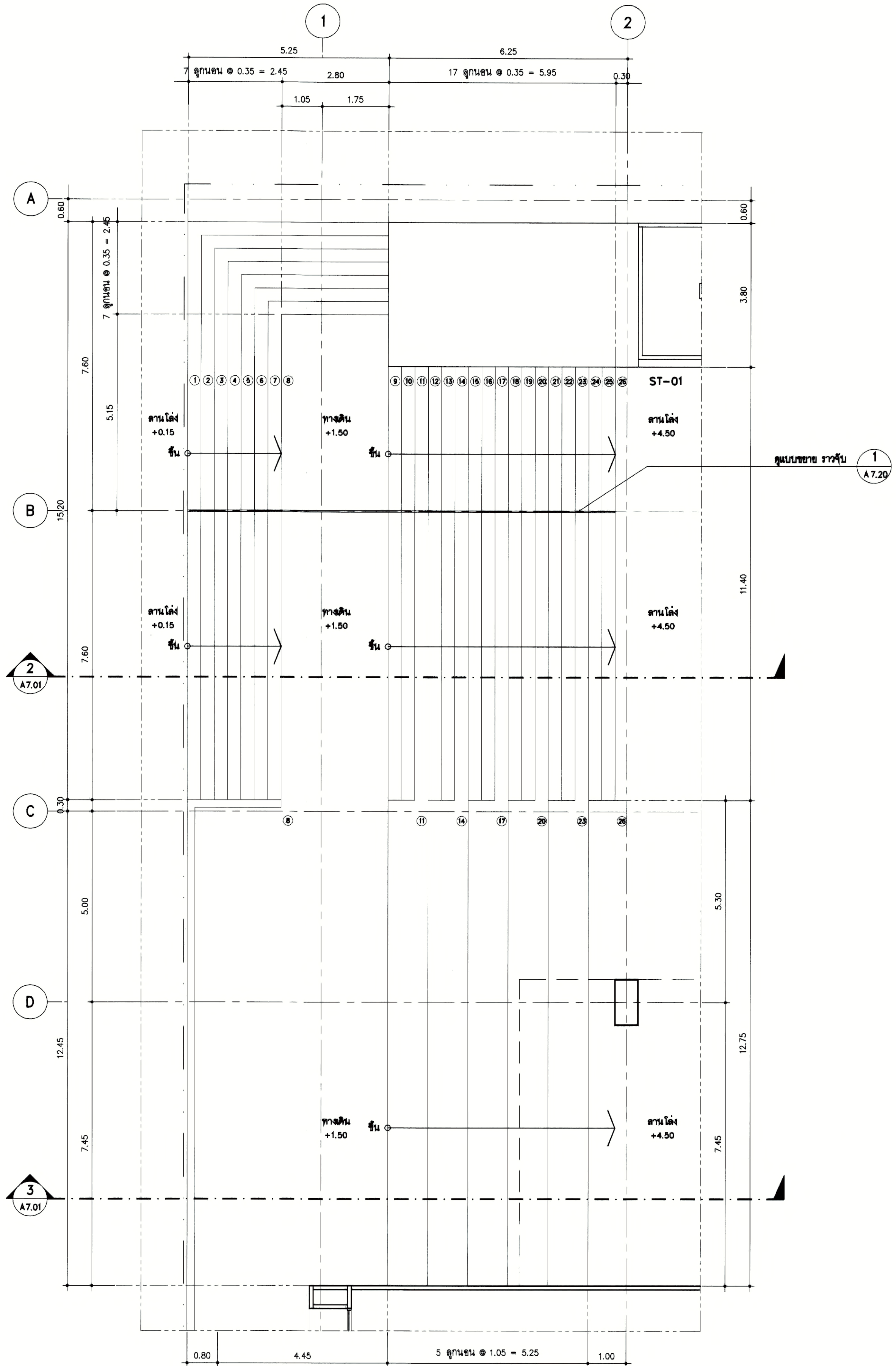
ISSUE/REVISION	NO.	DESCRIPTION	BY	DATE
1	1	แบบแปลนสถาปัตย์ - แบบบันได	www	30-08-13

DRAWING TITLE

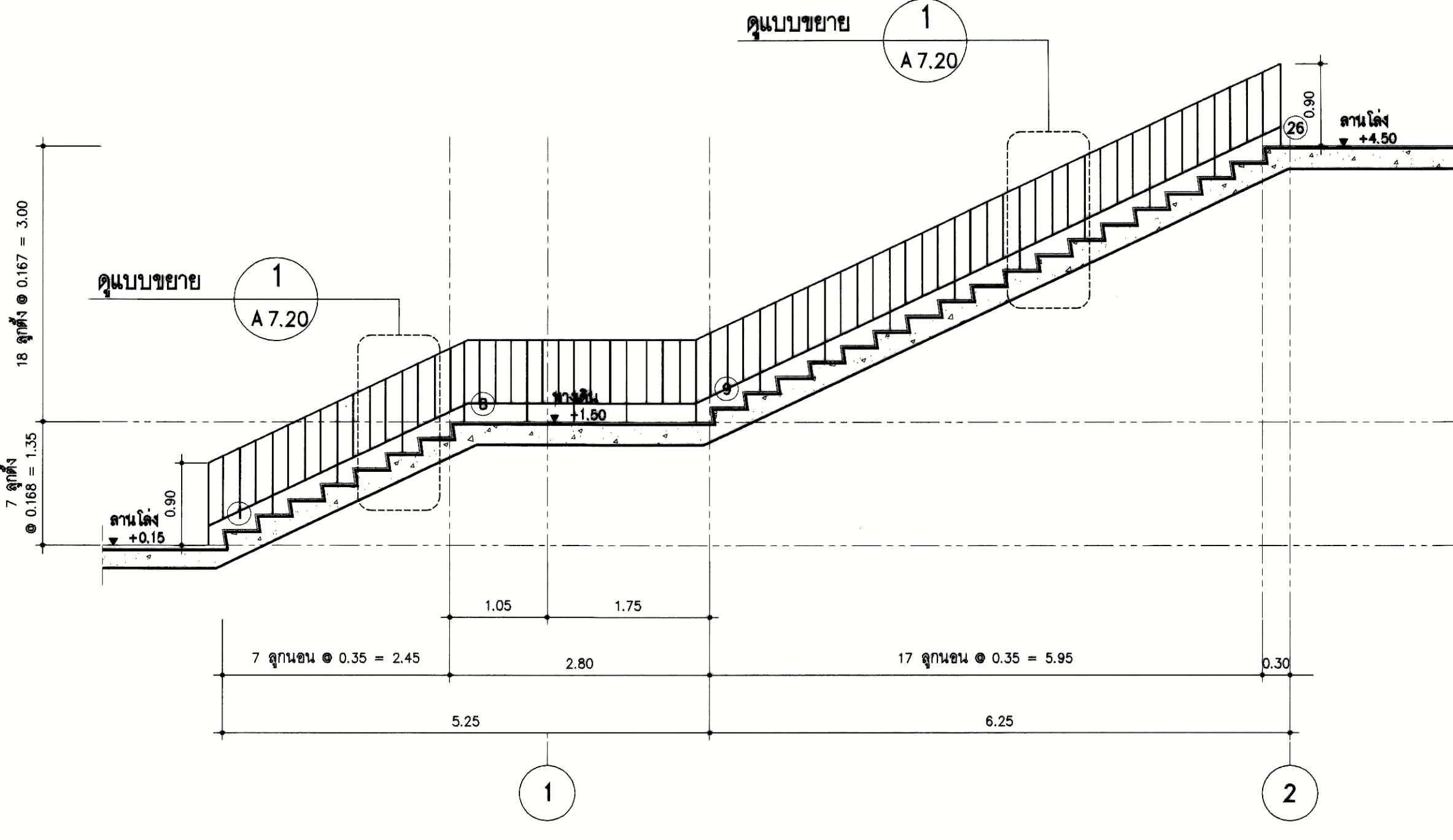
แบบขยายบันได ST-01

CHECKED BY	SIGNED	DRAWING NO.
PM		A
PD		7.01
PA		
JC		

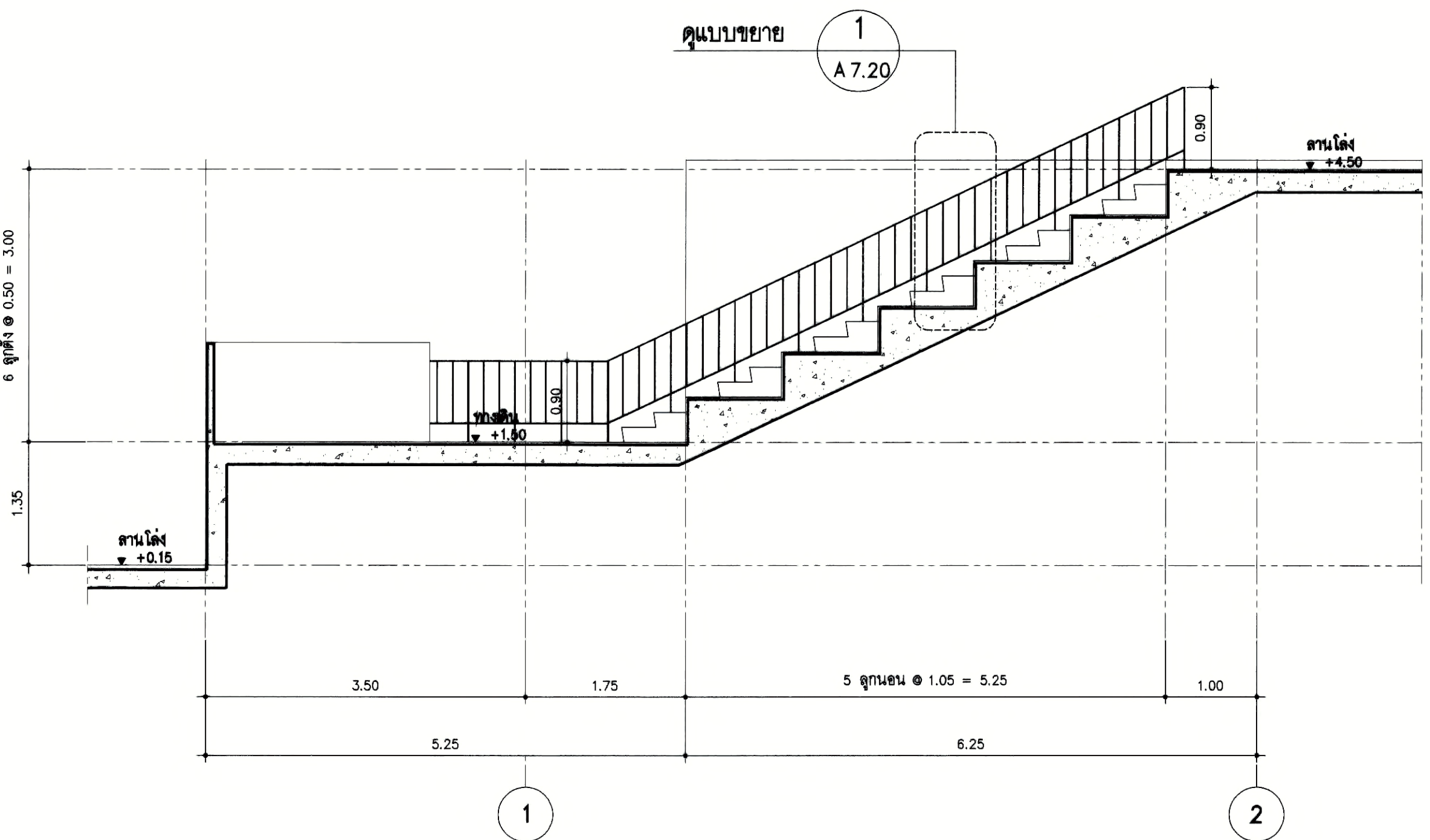
DRAWN BY: PRINTED DATE: 30-08-13 SCALE: REF. FILE



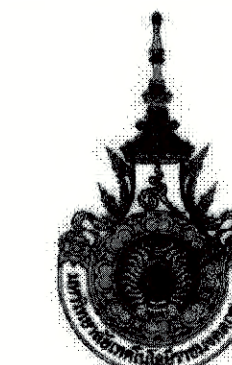
1 A7.01 แบบขยายบันได ST-01 มทศ.ส่วน 1 : 75



2 A7.01 แบบขยายบันได ST-01 มทศ.ส่วน 1 : 50



3 A7.01 แบบขยายบันได ST-01 มทศ.ส่วน 1 : 50



PROJECT NUMBER RA-13-01
PROJECT NAME

อาคารแสดงนิทรรศการและ
การสอนนักเรียน จำนวน 1 หลัง

OWNER: **UTK ราชมณฑล
กรุงเทพ**

LOCATION:
เลขที่ 2 ถนนนางลิ้นจี่ แขวงทุ่งมหาเมฆ
เขตสาทร กรุงเทพมหานคร 10120

architects
rega
3249 หมู่บ้านทวีวัฒนาซอย 1 ถนนวิภาวดีรังสิต แขวงจตุจักร เขตจตุจักร กรุงเทพฯ 10000
TEL: +66 (0) 2192-0917
FAX: +66 (0) 2192-0918
E-MAIL: regaarchitects@yahoo.com

บริษัท เรกา สถาปนิก จำกัด

ARCHITECT	AUTHORIZED SIGNATURE
นายอภิสิทธิ์ อรรถนรินทร์ 2-ดล 398	
นายวิชา กาญจนะ 2-ดล 2572	
นางสาวรัตนทิพย์ พิทยศิริภาพ 2-ดล 10742	
นายอภิวัฒน์ พุฒศรี 2-ดล 16278	
นายธนชาติ เกตุวงศ์ 2-ดล 15872	
นางสาวศศิมา ศิษย์พันธ์	

STRUCTURAL ENGINEER	AUTHORIZED SIGNATURE
รศ.ดร. กัญจนระวีชัย 2-ดล 3893	
นายสุเมธ สวัสดิ์สุวรรณ 2-ดล 5665	
นายสุวิทย์ สุวพันธุ์ 2-ดล 48748	
นายสุวิทย์ นามบุญ 2-ดล 55033	

วิศวกรควบคุม และ รายการคำนวณโครงสร้าง	AUTHORIZED SIGNATURE
รศ.ดร.ดร. แฉะฉัตร 2-ดล 1021	

ELECTRICAL ENGINEER	AUTHORIZED SIGNATURE
นายสุวิทย์ สุวพันธุ์ 2-ดล 48748	
นายสุวิทย์ นามบุญ 2-ดล 55033	

MECHANICAL ENGINEER	AUTHORIZED SIGNATURE
นายวิชา กาญจนะ 2-ดล 2572	
นายวิชา กาญจนะ 2-ดล 2572	

SANITARY ENGINEER	AUTHORIZED SIGNATURE
นายวิชา กาญจนะ 2-ดล 2572	
นายวิชา กาญจนะ 2-ดล 2572	

GENERAL NOTE:
1. THIS DRAWING IS THE PROPERTY OF ARCHITECTS 49 LIMITED OR ONE OF ITS AFFILIATES. IT IS ISSUED SUBJECT TO THE TERMS UPON DEMAND AND IS NOT TO BE USED EXCEPT IN CONNECTION WITH THE PROJECT FOR WHICH IT IS INTENDED.
2. DO NOT SCALE THIS DRAWING. USE FIGURED DIMENSIONS ONLY.
โปรดใช้ค่าตัวเลขที่ปรากฏในแบบ ห้ามวัดจากแบบ

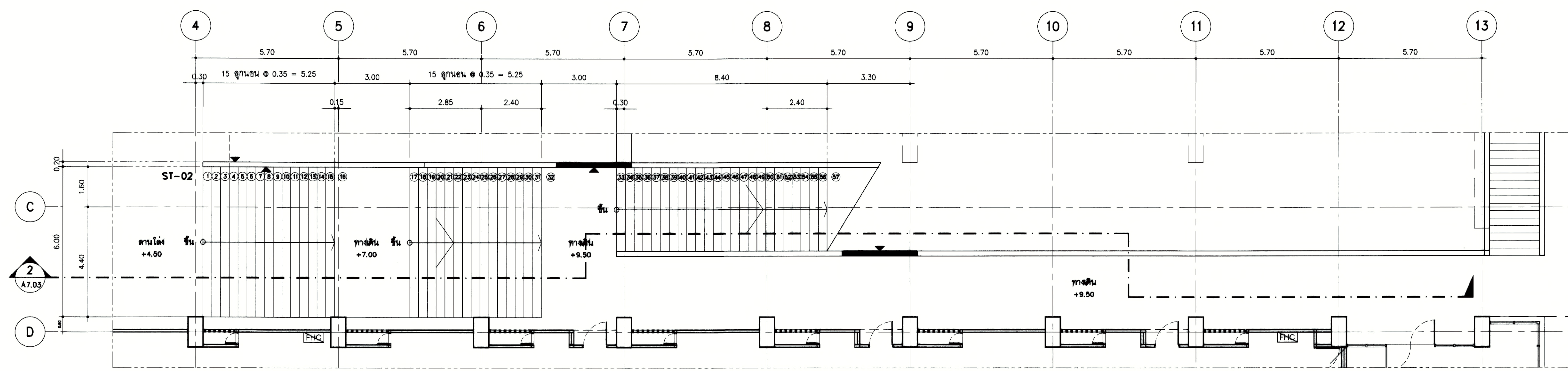
คณะกรรมการตรวจสอบแบบ	AUTHORIZED SIGNATURE
1. นายวิชา กาญจนะ ประธานกรรมการ	
2. นายวิชา กาญจนะ กรรมการ	
3. นายวิชา กาญจนะ กรรมการ	
4. นายวิชา กาญจนะ กรรมการ	
5. นายวิชา กาญจนะ กรรมการ	
6. นายวิชา กาญจนะ กรรมการ	
7. นายวิชา กาญจนะ กรรมการ	
8. นายวิชา กาญจนะ กรรมการ	
9. นายวิชา กาญจนะ กรรมการ	
10. นายวิชา กาญจนะ กรรมการ	
11. นายวิชา กาญจนะ กรรมการ	
12. นายวิชา กาญจนะ กรรมการ	
13. นายวิชา กาญจนะ กรรมการ	

ISSUE/REVISION	NO.	DESCRIPTION	BY	DATE
	1	แบบประกวดราคา - แบบก่อสร้าง	www	30-08-13

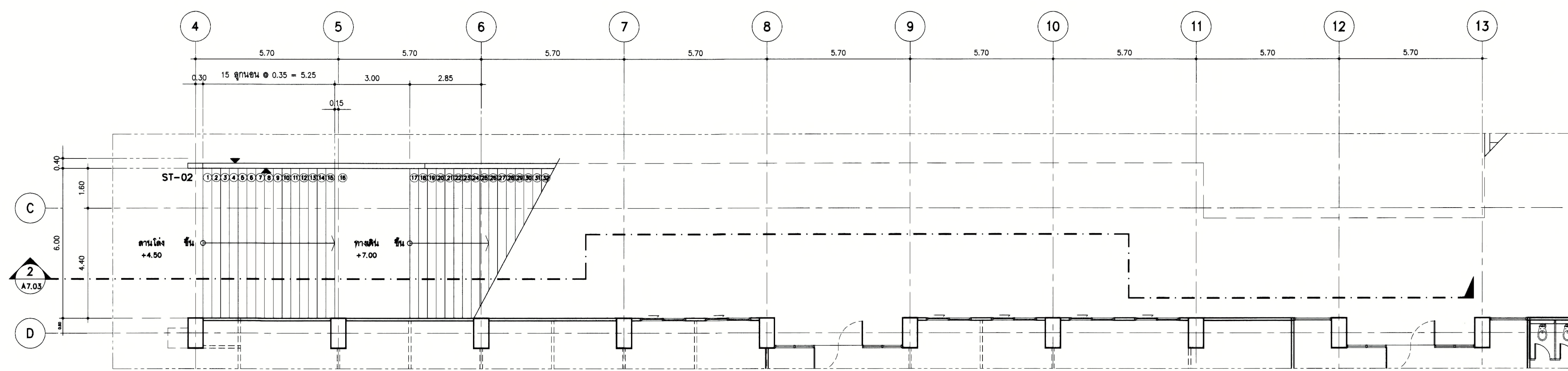
DRAWING TITLE
แบบขยายบันได ST-02

CHECKED BY	ARCHITECT	SIGNED	DRAWING NO.
PM			A
PD			7.02
PA			
JC			

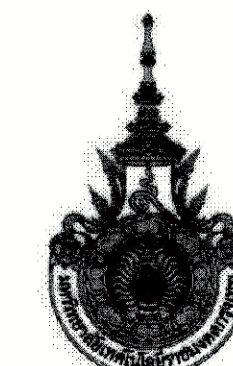
DRAWN BY	PRINTED DATE	SCALE
	30-08-13	REF: FILE



ผังพื้นชั้นที่ 3



ผังพื้นชั้นที่ 2



PROJECT NUMBER RA-13-01
PROJECT NAME

อาคารแสดงนิทรรศการและ
การสนนันทนาการ จำนวน 1 หลัง

OWNER: **UTK ราชบงกค
กรุงเทพ**

LOCATION:
เลขที่ 2 ถนนนางลิ้นจี่ แขวงทุ่งมหาเมฆ
เขตสาทร กรุงเทพมหานคร 10120

architects
regal
3249 หมู่บ้านการเคหะพิเศษรัชดาภิเษก
บ้านท่าเสา กรุงเทพมหานคร 11000
TEL: +66 (0) 2162-0917
FAX: +66 (0) 2162-0918
E-MAIL: regalarchitects@yahoo.com

บริษัท เรา สถาปนิก จำกัด

ARCHITECT	AUTHORIZED SIGNATURE
นางสุดใจ พรหมพันธ์ 2-88 388	
นายวิชาญ วัฒนพงษ์ 4-88 2872	
นางสาววิมลทิพย์ ทัพย์ธำชพร 2-88 10742	
นายดิเรกนันท์ พูลสวัสดิ์ 2-88 18278	
นายธนชาติ ทรัพย์ดี 2-88 15872	
นางสาววิภาดา ศิษยาภิบาล	
STRUCTURAL ENGINEER	
รศ.ดร. กัญญาพรวิเศษย์ 2-88 3883	
นายสุเมธ เสงี่ยมสุวรรณ 2-88 5885	
นายวิชาญ วัฒนพงษ์ 2-88 48748	
นายวิชาญ วัฒนพงษ์ 2-88 55033	
วิศวกรควบคุม และ ราคาค่างานโครงสร้าง	
นายวิชาญ วัฒนพงษ์ 2-88 1021	
ELECTRICAL ENGINEER	
นายวิชาญ วัฒนพงษ์ 2-88 4506	
MECHANICAL ENGINEER	
นายวิชาญ วัฒนพงษ์ 2-88 388	
นายวิชาญ วัฒนพงษ์ 2-88 1958	
SANITARY ENGINEER	
นายวิชาญ วัฒนพงษ์ 2-88 388	
นายวิชาญ วัฒนพงษ์ 2-88 205	

GENERAL NOTE
1. THIS DRAWING IS THE PROPERTY OF ARCHITECTS 48 LIMITED OR ONE OF ITS AFFILIATES. IT IS TO BE RETURNED UPON DEMAND AND IS NOT TO BE USED EXCEPT IN CONNECTION WITH THE PROJECT FOR WHICH IT IS INTENDED.
2. DO NOT SCALE THIS DRAWING. USE FIGURED DIMENSIONS ONLY.
โปรดอ่านคู่มือการใช้งานระบบฯ

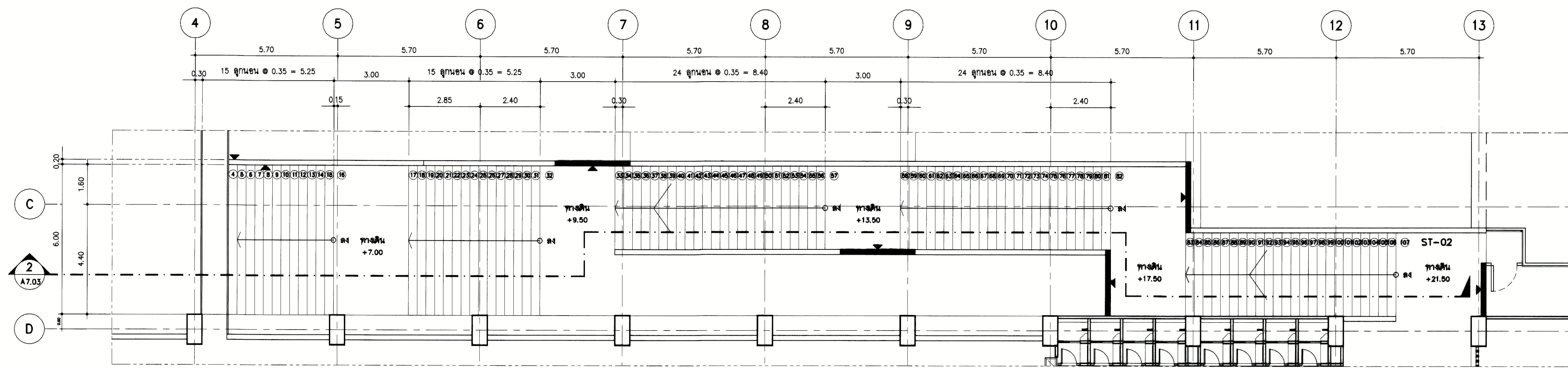
คณะกรรมการควบคุม	AUTHORIZED SIGNATURE
1. นายวิชาญ วัฒนพงษ์ ประธานกรรมการ	
2. นายวิชาญ วัฒนพงษ์ วิศวกรควบคุม	
3. นายวิชาญ วัฒนพงษ์ วิศวกรควบคุม	
4. นายวิชาญ วัฒนพงษ์ วิศวกรควบคุม	
5. นายวิชาญ วัฒนพงษ์ วิศวกรควบคุม	
6. นายวิชาญ วัฒนพงษ์ วิศวกรควบคุม	
7. นายวิชาญ วัฒนพงษ์ วิศวกรควบคุม	
8. นายวิชาญ วัฒนพงษ์ วิศวกรควบคุม	
9. นายวิชาญ วัฒนพงษ์ วิศวกรควบคุม	
10. นายวิชาญ วัฒนพงษ์ วิศวกรควบคุม	
11. นายวิชาญ วัฒนพงษ์ วิศวกรควบคุม	
12. นายวิชาญ วัฒนพงษ์ วิศวกรควบคุม	
13. นายวิชาญ วัฒนพงษ์ วิศวกรควบคุม	

ISSUE/REVISION	NO.	DESCRIPTION	BY	DATE
	1	แบบขยายบันได - แบบก่อสร้าง	www	30-08-13

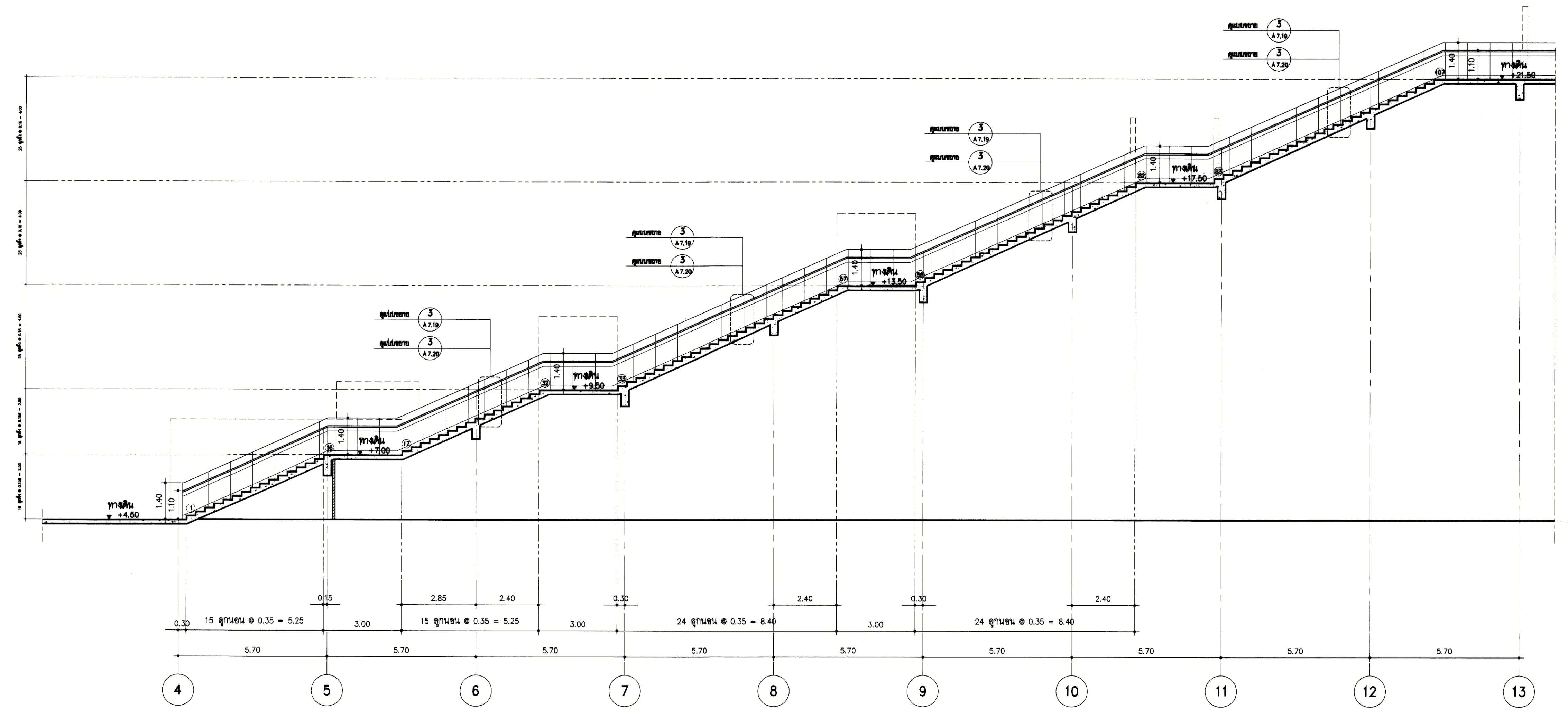
DRAWING TITLE
แบบขยายบันได ST-02

CHECKED BY	SIGNED	DRAWING NO.
PM		A
PD		7.03
PA		
JC		

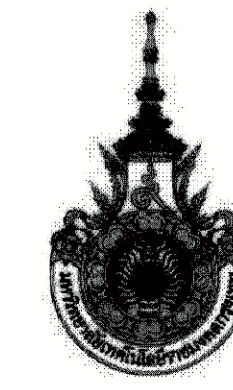
DRAWN BY: PRINTED DATE: 30-08-13 SCALE: REF. FILE



ผังพื้นชั้นที่ 4



แบบขยายบันได ST-02



PROJECT NUMBER RA-13-01

PROJECT NAME

อาคารแสดงนิทรรศการและ

การสอนนักเรียน จำนวน 1 หลัง

OWNER: **UTK** ราชบงกค
กรุงเทพ

LOCATION:
เลขที่ 2 ถนนนางลิ้นจี่ แขวงทุ่งมหาเมฆ
เขตสาทร กรุงเทพมหานคร 10120

architects
regal
334/8 หมู่บ้านจตุจักรรังสิตจตุจักร
สำนักงานสถาปัตย์ 11000
TEL: +66 (0) 2192-0917
FAX: +66 (0) 2192-0918
EMAIL: regalarchitect@regal.com

บริษัท เรชา สถาปนิก จำกัด

ARCHITECT	AUTHORIZED SIGNATURE
นายสุวิทย์ วัฒนพานิชย์ 2-ต. 398	
นายวิชาญ กาญจนนะ 2-ต. 2572	
นายสุวิทย์ วัฒนพานิชย์ 2-ต. 10742	
นายวิชาญ กาญจนนะ 2-ต. 16278	
นายวิชาญ กาญจนนะ 2-ต. 15872	

STRUCTURAL ENGINEER	AUTHORIZED SIGNATURE
วชิรวิทย์ วัฒนพานิชย์ 2-ต. 3993	
นายวิชาญ กาญจนนะ 2-ต. 5585	
นายวิชาญ กาญจนนะ 2-ต. 46748	
นายวิชาญ กาญจนนะ 2-ต. 55033	

ELECTRICAL ENGINEER	AUTHORIZED SIGNATURE
วชิรวิทย์ วัฒนพานิชย์ 2-ต. 859	
นายวิชาญ กาญจนนะ 2-ต. 4506	

MECHANICAL ENGINEER	AUTHORIZED SIGNATURE
วชิรวิทย์ วัฒนพานิชย์ 2-ต. 398	
นายวิชาญ กาญจนนะ 2-ต. 1958	

SANITARY ENGINEER	AUTHORIZED SIGNATURE
วชิรวิทย์ วัฒนพานิชย์ 2-ต. 398	
นายวิชาญ กาญจนนะ 2-ต. 205	

GENERAL NOTE	AUTHORIZED SIGNATURE
1. THIS DRAWING IS THE PROPERTY OF ARCHITECTS 49 LIMITED OR ONE OF ITS AFFILIATES. IT IS ISSUED SUBJECT TO RETURN UPON DEMAND AND IS NOT TO BE USED EXCEPT IN CONNECTION WITH THE PROJECT FOR WHICH IT IS INTENDED.	
2. DO NOT SCALE THIS DRAWING. USE DIMENSIONS ONLY.	
3. THIS DRAWING IS THE PROPERTY OF ARCHITECTS 49 LIMITED OR ONE OF ITS AFFILIATES.	

คณะกรรมการตรวจสอบแบบ	AUTHORIZED SIGNATURE
1. นายวิชาญ กาญจนนะ ประธานกรรมการ	
2. นายวิชาญ กาญจนนะ กรรมการ	
3. นายวิชาญ กาญจนนะ กรรมการ	
4. นายวิชาญ กาญจนนะ กรรมการ	
5. นายวิชาญ กาญจนนะ กรรมการ	
6. นายวิชาญ กาญจนนะ กรรมการ	
7. นายวิชาญ กาญจนนะ กรรมการ	
8. นายวิชาญ กาญจนนะ กรรมการ	
9. นายวิชาญ กาญจนนะ กรรมการ	
10. นายวิชาญ กาญจนนะ กรรมการ	
11. นายวิชาญ กาญจนนะ กรรมการ	
12. นายวิชาญ กาญจนนะ กรรมการ	
13. นายวิชาญ กาญจนนะ กรรมการ	

ISSUE/REVISION	BY	DATE
1. แบบแปลนอาคาร - แบบก่อสร้าง	www	30-08-13

CHECKED BY	SIGNED	DRAWING NO.
ARCHITECT		A
PM		7.04
PD		
PA		
SC		

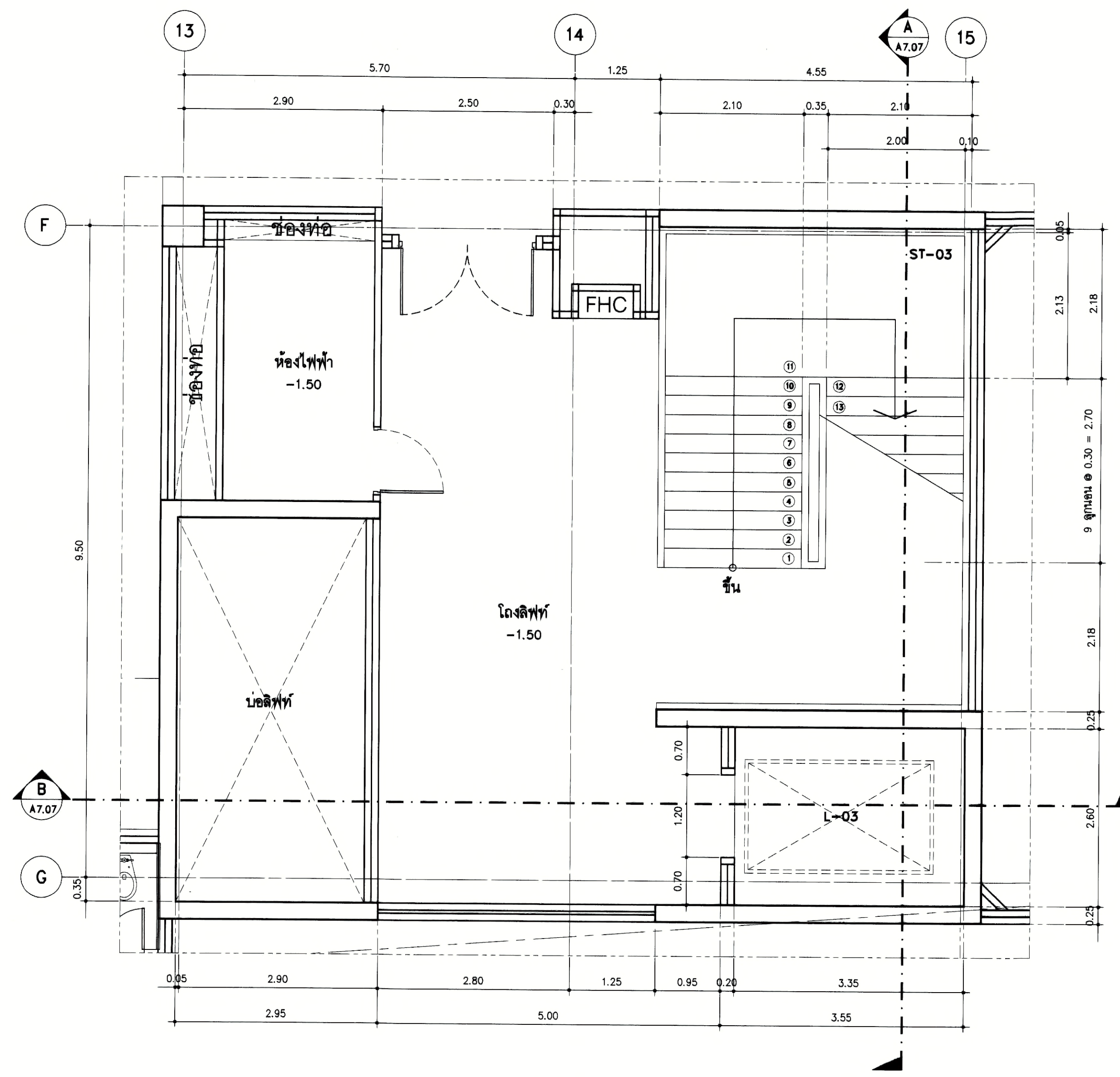
DRAWING TITLE

แบบขยายบันได ST-03,ST-15

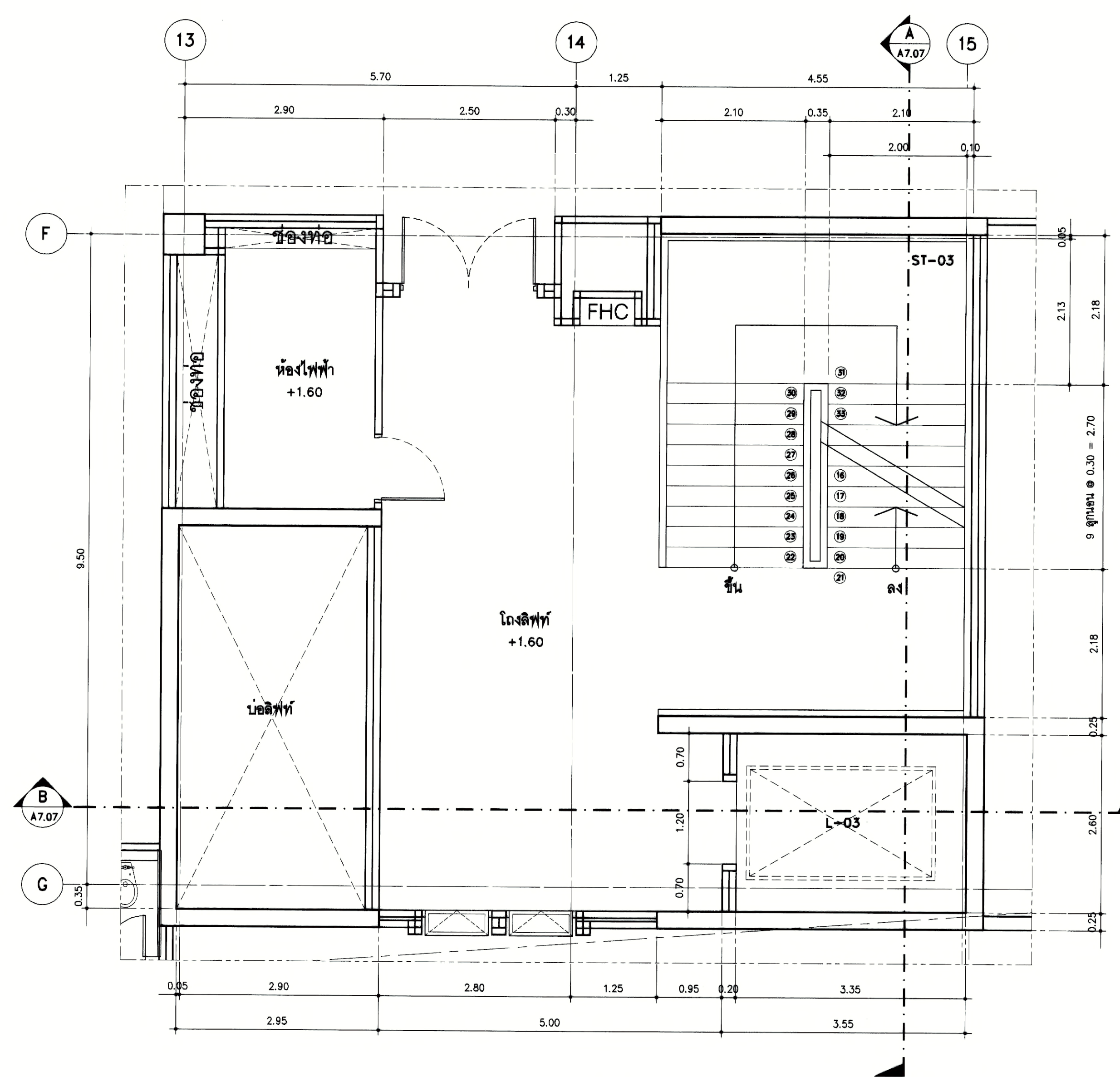
แบบขยายลิฟท์ L-1,L-2,L-3

DRAWING NO. A 7.04

DRAWN BY PRINTED DATE 30-08-13 SCALE REF. FILE



ผังพื้นชั้นล่าง



ผังพื้นชั้นที่ 1



PROJECT NUMBER RA-13-01
PROJECT NAME

อาคารแสดงนิทรรศการและ
การสื่อนันทนาการ จำนวน 1 หลัง

OWNER: **UTK ราชบงกช
กรุงเทพ**

LOCATION: เลขที่ 2 ถนนนางลิ้นจี่ แขวงทุ่งพญาเกษม
เขตสาทร กรุงเทพมหานคร 10120

architects
regal
3249 หมู่ 10 ตำบลวัดใหม่ อำเภอเมือง จังหวัดนนทบุรี 11000
TEL: +66 (0) 2182-0917 FAX: +66 (0) 2182-0918
E-MAIL: regalarchitects@yahoo.com

บริษัท เรชา สถาปนิก จำกัด

ARCHITECT	AUTHORIZED SIGNATURE
นายสุวิทย์ ชวนพจน์ 2-88-398	
นายวิชาญ ภาณุพงษ์ 8-88-2572	
นางสาวศรณีพร พิทยศิริชยา 2-88-10742	
นายปัทมาภรณ์ พูลสวัสดิ์ 2-88-15278	
นายธนชาติ เกตุวงศ์ 2-88-15872	
นายวิชาญวิชา ศิวพรพันธ์	

STRUCTURAL ENGINEER	AUTHORIZED SIGNATURE
รศ.ดร. กัญญาพรวิเศษ 2-88-3693	
นายสุเมธ เสริมศิริสุวรรณ 2-88-5685	
นายสุวิทย์ สุวิทย์ 2-88-48748	
นายวิชาญ ภาณุพงษ์ 2-88-55033	

วิศวกรตรวจสอบ และ รายการคำนวณโครงสร้าง
กรรมการ: นางสาวนงนุช 2-88-1021

ELECTRICAL ENGINEER	AUTHORIZED SIGNATURE
นายสุเมธ เสริมศิริสุวรรณ 2-88-5685	
นายวิชาญ ภาณุพงษ์ 2-88-55033	

MECHANICAL ENGINEER	AUTHORIZED SIGNATURE
นายวิชาญ ภาณุพงษ์ 2-88-55033	
นายวิชาญ ภาณุพงษ์ 2-88-55033	

SANITARY ENGINEER	AUTHORIZED SIGNATURE
นายวิชาญ ภาณุพงษ์ 2-88-55033	
นายวิชาญ ภาณุพงษ์ 2-88-55033	

GENERAL NOTE:
1. THIS DRAWING IS THE PROPERTY OF ARCHITECTS 49 LIMITED OR ONE OF ITS AFFILIATES. IT IS ISSUED SUBJECT TO RETURN UPON DEMAND AND IS NOT TO BE USED EXCEPT IN CONNECTION WITH THE PROJECT FOR WHICH IT IS INTENDED.
2. DO NOT SCALE THIS DRAWING. USE DIMENSIONS ONLY.
3. ไม้ตัดยาวต้องทำเป็นแบบและใช้ไม้ตัดยาวที่ผ่านการอบแห้ง

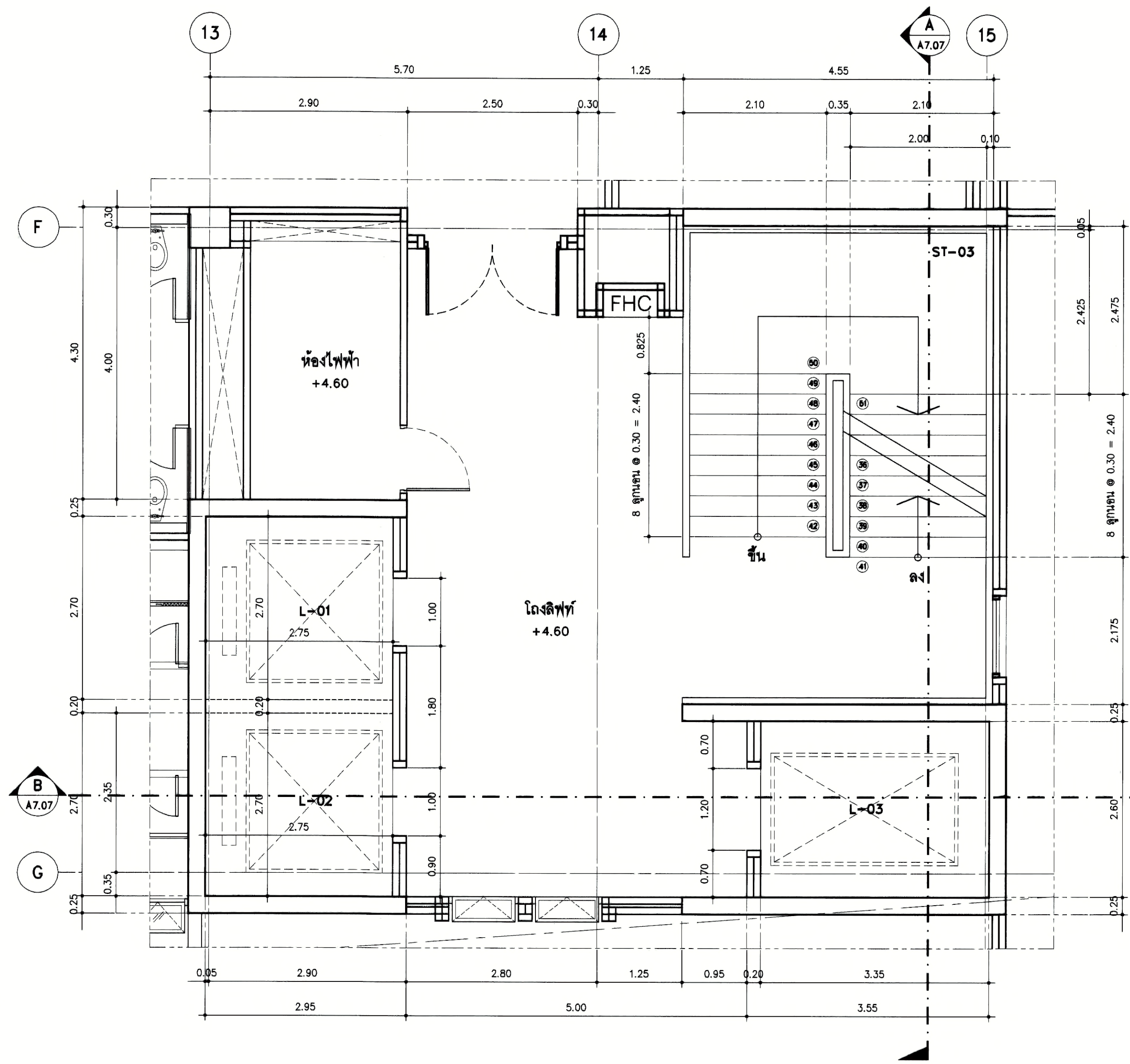
คณะกรรมการตรวจสอบ	AUTHORIZED SIGNATURE
1. นายสุวิทย์ ชวนพจน์ ประธานกรรมการ	
2. นายวิชาญ ภาณุพงษ์ วิศวกร	
3. นายวิชาญ ภาณุพงษ์ วิศวกร	
4. นายวิชาญ ภาณุพงษ์ วิศวกร	
5. นายวิชาญ ภาณุพงษ์ วิศวกร	
6. นายวิชาญ ภาณุพงษ์ วิศวกร	
7. นายวิชาญ ภาณุพงษ์ วิศวกร	
8. นายวิชาญ ภาณุพงษ์ วิศวกร	
9. นายวิชาญ ภาณุพงษ์ วิศวกร	
10. นายวิชาญ ภาณุพงษ์ วิศวกร	
11. นายวิชาญ ภาณุพงษ์ วิศวกร	
12. นายวิชาญ ภาณุพงษ์ วิศวกร	
13. นายวิชาญ ภาณุพงษ์ วิศวกร	

ISSUE/REVISION	NO.	DESCRIPTION	BY	DATE
	1	แบบแปลนอาคาร - แบบก่อสร้าง	www	30-08-13

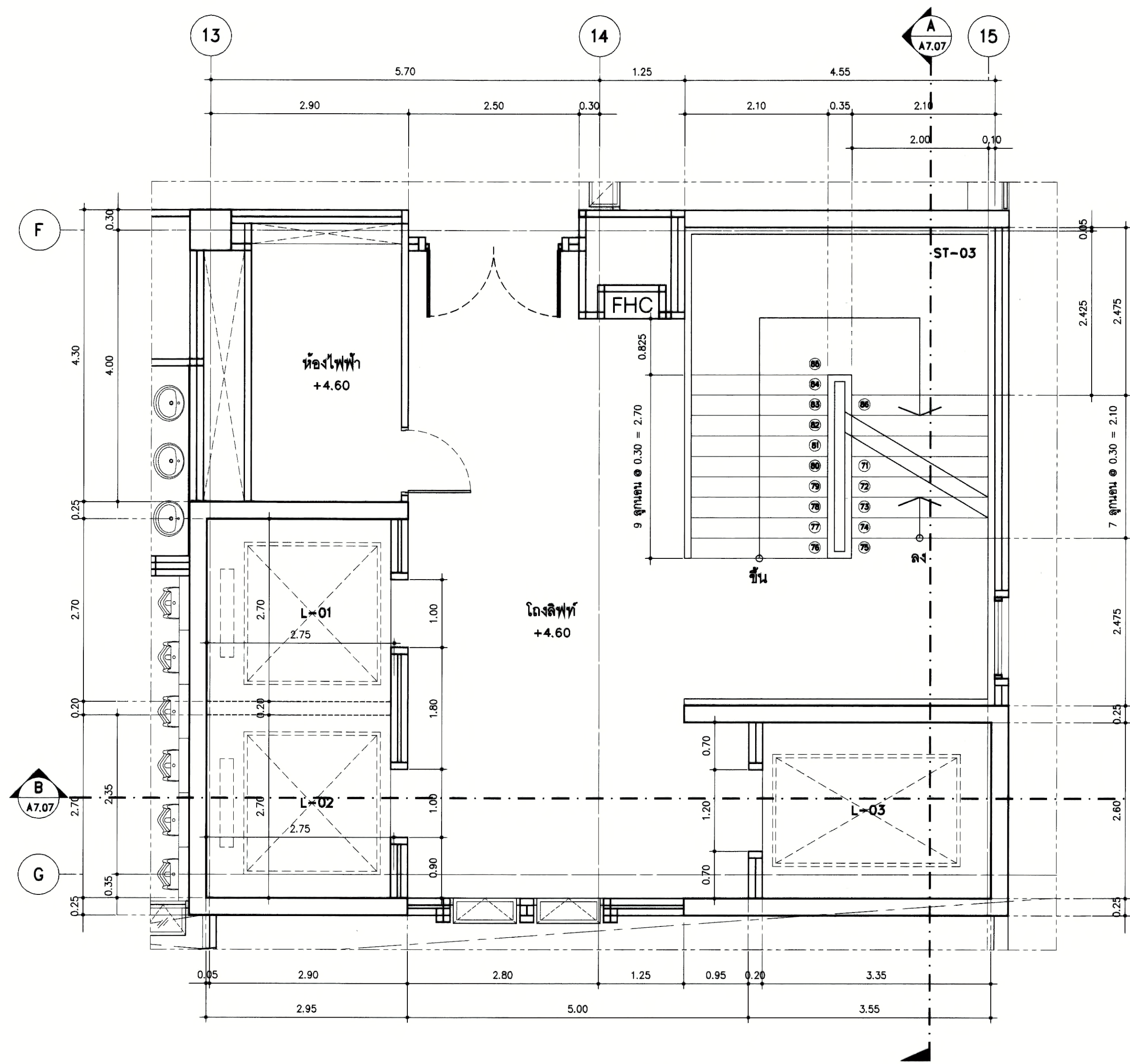
DRAWING TITLE
แบบขยายบันได ST-03,ST-15
แบบขยายลิฟท์ L-1,L-2,L-3

CHECKED BY:	ARCHITECT	SIGNED	DRAWING NO.
PM			A
PD			7.05
PA			
JC			

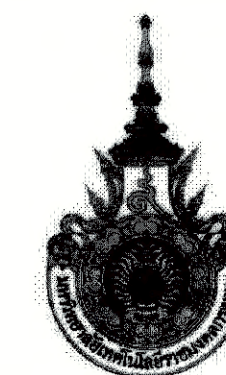
DRAWN BY	PRINTED DATE	SCALE	REF. FILE
	30-08-13		



ผังพื้นชั้นที่ 2



ผังพื้นชั้นที่ 3



PROJECT NUMBER RA-13-01
PROJECT NAME

อาคารแสดงนิทรรศการและ
การสอนนักเรียน จำนวน 1 หลัง

OWNER: **LTK รามงคล
กรุงเทพ**

LOCATION:
เลขที่ 2 ถนนนางสีห์ แขวงทุ่งมหาเมฆ
เขตสาทร กรุงเทพมหานคร 10120

architects
regal
3248 หมู่บ้านการเคหะฯ ถนนสุขุมวิท
ซอย 11 กรุงเทพมหานคร 11000
TEL: +66 (0) 2182-0917 FAX: +66 (0) 2182-0918
E-MAIL: regalarchitect@yahoo.com

บริษัท เรกา สถาปนิก จำกัด

ARCHITECT	AUTHORIZED SIGNATURE
นายอภิสิทธิ์ พรหมพันธ์ ๓-๓๐ 398	
นายวิชา กาญจนะ ๓-๓๐ 2572	
นายสุวิมลทิพย์ พิทยศิริราช ๓-๓๐ 10742	
นายปิ่นนทร์ พูลสวัสดิ์ ๓-๓๐ 15278	
นายอนุชาติ ชาญวงศ์ ๓-๓๐ 15872	
นางสาววิภาดา ศิริราชพันธ์	

STRUCTURAL ENGINEER	AUTHORIZED SIGNATURE
รศ.ดร. กฤษณาพรหม ๓๓ 3993	
นายสุเมธ แสนศิริธรรม ๓๓ 2655	
นายสุวิทย์ สุภานนท์ ๓๓ 46748	
นายสุวิทย์ ชาญวงศ์ ๓๓ 55033	

วิศวกรควบคุม และ รายการคำนวณโครงสร้าง
รศ.ดร. กฤษณาพรหม ๓๓ 1021

ELECTRICAL ENGINEER	AUTHORIZED SIGNATURE
นายวิชา กาญจนะ ๓๓ 4506	

MECHANICAL ENGINEER	AUTHORIZED SIGNATURE
นายวิชา กาญจนะ ๓๓ 398	
นายวิชา กาญจนะ ๓๓ 1958	

SANITARY ENGINEER	AUTHORIZED SIGNATURE
นายวิชา กาญจนะ ๓๓ 398	
นายวิชา กาญจนะ ๓๓ 205	

GENERAL NOTE
1. THIS DRAWING IS THE PROPERTY OF ARCHITECTS REGAL LIMITED OR ONE OF ITS AFFILIATES. IT IS ISSUED SUBJECT TO DEMAND AND IS NOT TO BE USED EXCEPT IN CONNECTION WITH THE PROJECT FOR WHICH IT IS INTENDED.
2. DO NOT SCALE THIS DRAWING; SEE DIMENSIONS ON DRAWING ONLY.
3. ให้ใช้ตามแบบที่แนบมาในกรณีที่มีข้อขัดแย้ง

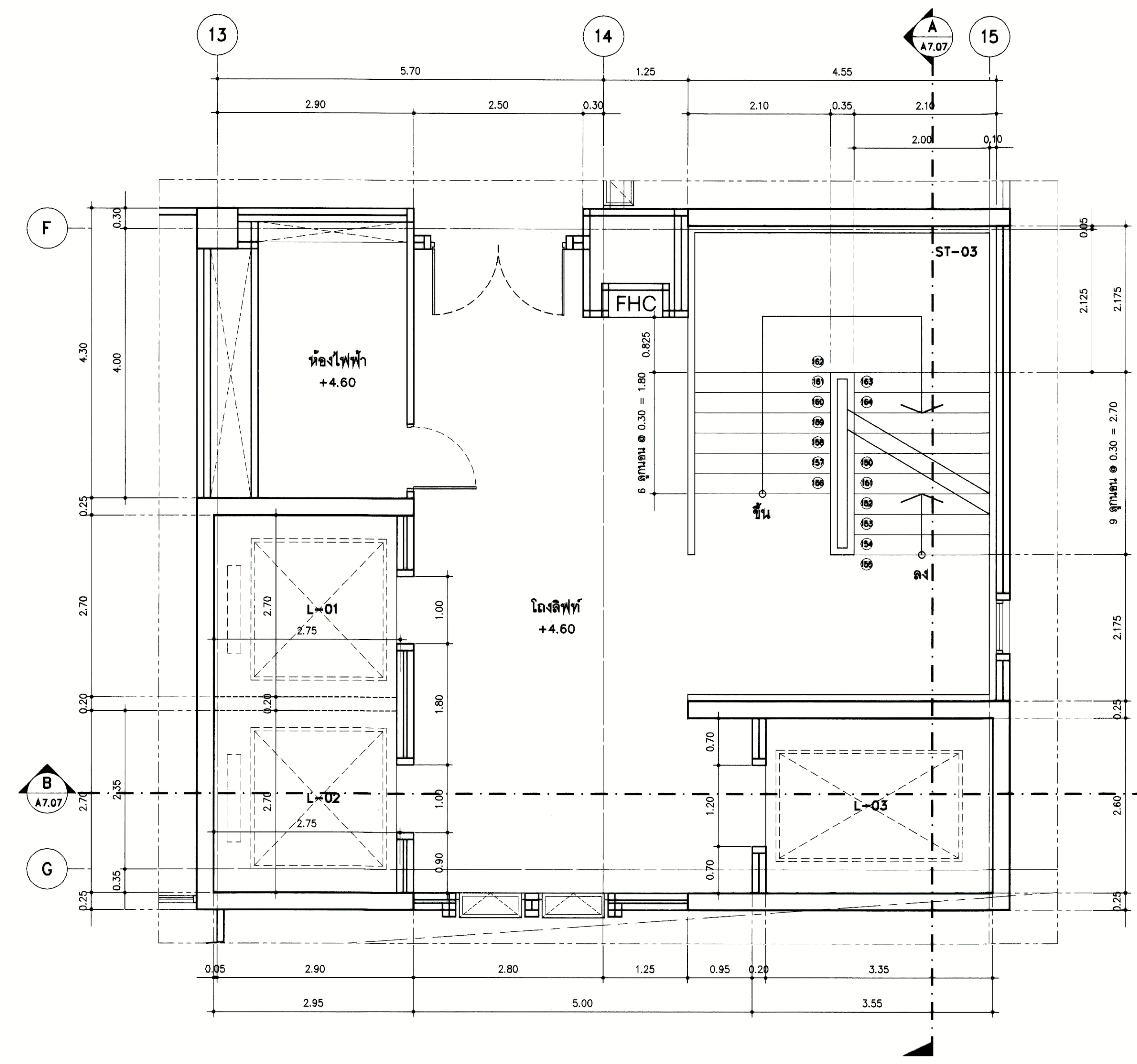
คณะกรรมการควบคุม	AUTHORIZED SIGNATURE
1. นายวิชา กาญจนะ ประธานกรรมการ	
2. นายวิชา กาญจนะ กรรมการ	
3. นายวิชา กาญจนะ กรรมการ	
4. นายวิชา กาญจนะ กรรมการ	
5. นายวิชา กาญจนะ กรรมการ	
6. นายวิชา กาญจนะ กรรมการ	
7. นายวิชา กาญจนะ กรรมการ	
8. นายวิชา กาญจนะ กรรมการ	
9. นายวิชา กาญจนะ กรรมการ	
10. นายวิชา กาญจนะ กรรมการ	
11. นายวิชา กาญจนะ กรรมการ	
12. นายวิชา กาญจนะ กรรมการ	
13. นายวิชา กาญจนะ กรรมการ	

ISSUE/REVISION	NO.	DESCRIPTION	BY	DATE
	1	แบบขยายอาคาร - แบบก่อสร้าง	www	30-08-13

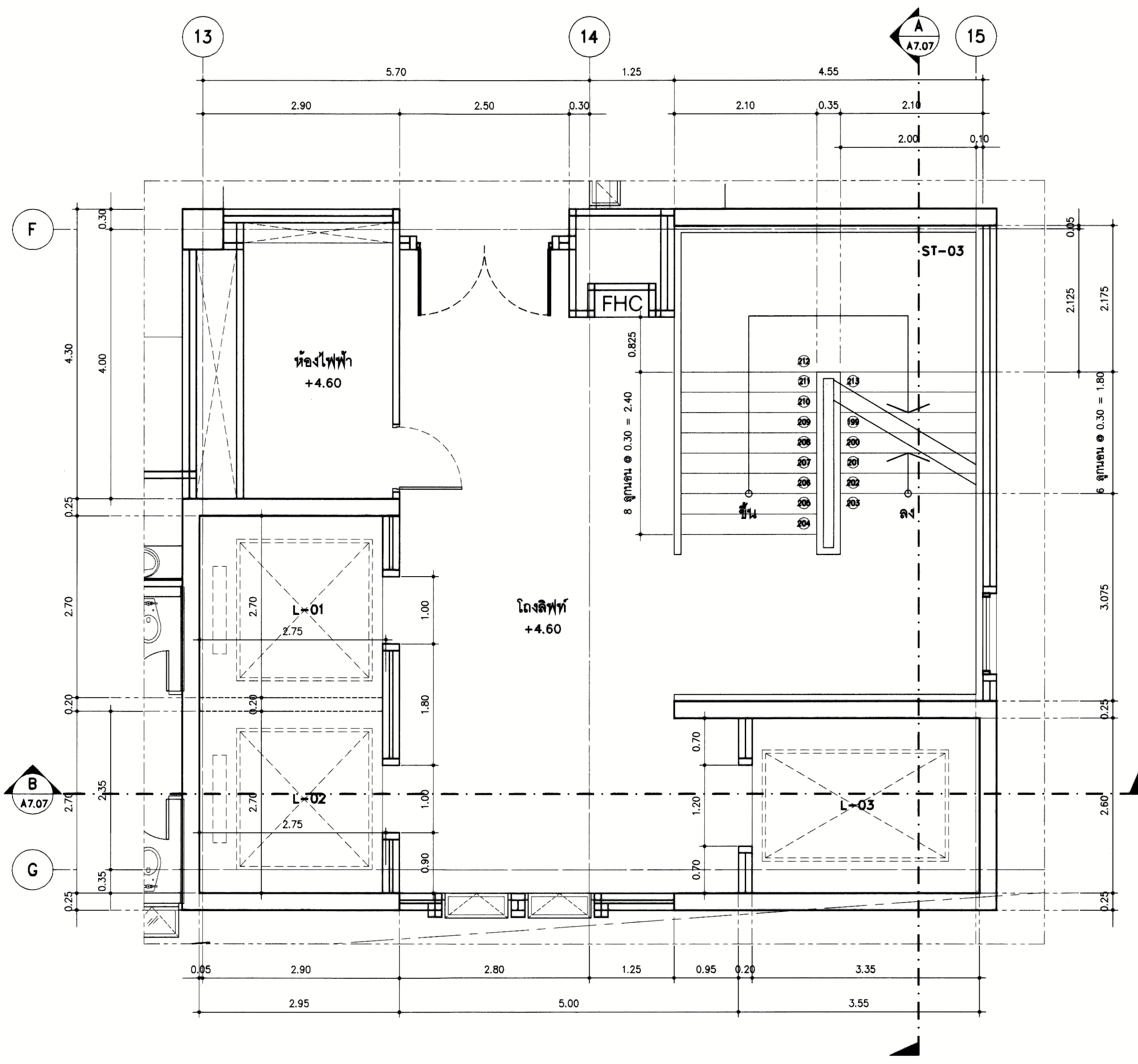
DRAWING TITLE
แบบขยายบันได ST-03,ST-15
แบบขยายลิฟท์ L-1,L-2,L-3

CHECKED BY	SIGNED	DRAWING NO.
PM		A
PD		7.05.1
PA		
JC		

DRAWN BY: 30-08-13
PRINTED DATE: 30-08-13
SCALE: REF. FILE

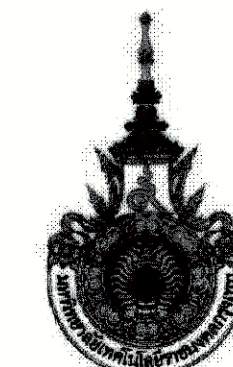


ผังพื้นที่ชั้นที่ 4



ผังพื้นที่ชั้นที่ 5

แบบขยายบันได ST-03,ST-15 , แบบขยายลิฟท์ L-1,L-2,L-3



PROJECT NUMBER RA-13-01
PROJECT NAME

อาคารแสดงนิทรรศการและ
การสอนนันทนาการ จำนวน 1 หลัง

OWNER: **LTK รามงคล
กรุงเทพ**

LOCATION:
เลขที่ 2 ถนนนางลิ้นจี่ แขวงทุ่งมหาเมฆ
เขตสาทร กรุงเทพมหานคร 10120

architects
regal
32/48 หมู่บ้านการเคหะพิเศษมีนบุรี
ตำบลทรายขาว อำเภอเมือง จังหวัดนนทบุรี 11000
TEL. +66 (0) 2190-0817 FAX. +66 (0) 2190-0818
E-MAIL: regalarchitects@yahoo.com

บริษัท เรา สถาปนิก จำกัด

ARCHITECT	AUTHORIZED SIGNATURE
นายสุวิทย์ พงษ์พานิช 2-80-388	
นายวิชาญ ภาณุพงษ์ 2-80-2872	
นายสุวิทย์ พิทยศิริราช 2-80-10742	
นายธีรพันธ์ พงษ์ศรี 2-80-18278	
นายธนชาติ เสงี่ยม 2-80-15872	
นายสุวิทย์ พิทยศิริราช	

STRUCTURAL ENGINEER	AUTHORIZED SIGNATURE
รศ.ดร. กัญญาพรวิชัย 2-80-3993	
ดร.นงนุช เสงี่ยมสุวรรณ 2-80-3665	
ดร.นงนุช สุภาวดี 2-80-48748	
ดร.นงนุช ช่างทอง 2-80-59033	

วิศวกรควบคุมแบบ และ รายการคำนวณโครงสร้าง	AUTHORIZED SIGNATURE
ดร.นงนุช เสงี่ยมสุวรรณ 2-80-1021	

ELECTRICAL ENGINEER	AUTHORIZED SIGNATURE
นายอภิสิทธิ์ วัฒนสุข 2-80-858	
นายอภิสิทธิ์ วัฒนสุข 2-80-4508	

MECHANICAL ENGINEER	AUTHORIZED SIGNATURE
ดร.นงนุช ช่างทอง 2-80-398	
ดร.นงนุช ช่างทอง 2-80-1958	

SANITARY ENGINEER	AUTHORIZED SIGNATURE
ดร.นงนุช ช่างทอง 2-80-388	
ดร.นงนุช ช่างทอง 2-80-205	

GENERAL NOTE
1. THIS DRAWING IS THE PROPERTY OF ARCHITECTS & LIMITED OR ONE OF ITS AFFILIATES. IT IS LOANED SUBJECT TO RETURN UPON DEMAND AND IS NOT TO BE USED EXCEPT IN CONNECTION WITH THE PROJECT FOR WHICH IT IS INTENDED.
2. DO NOT SCALE THIS DRAWING; USE PROVIDED DIMENSIONS ONLY.
ให้ใช้ค่าตัวเลขที่เขียนไว้เท่านั้น ห้ามวัดจากแบบ

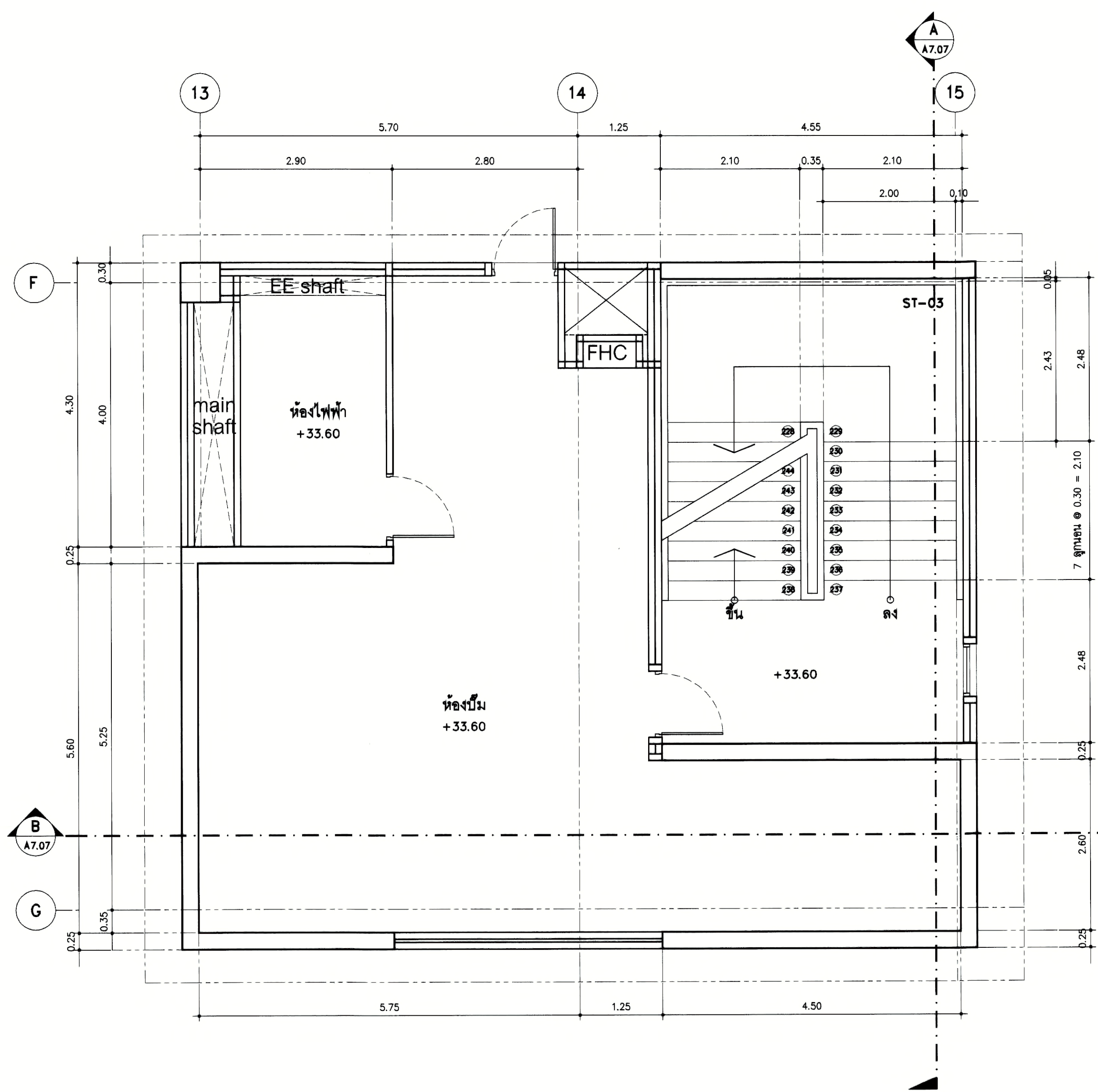
คณะกรรมการควบคุมแบบ	AUTHORIZED SIGNATURE
1. นายสุวิทย์ พิทยศิริราช ประธานกรรมการ	
2. นายวิชาญ ภาณุพงษ์ กรรมการ	
3. นายสุวิทย์ พิทยศิริราช กรรมการ	
4. นายธีรพันธ์ พงษ์ศรี กรรมการ	
5. นายธนชาติ เสงี่ยม กรรมการ	
6. นายสุวิทย์ พิทยศิริราช กรรมการ	
7. นายธนชาติ เสงี่ยม กรรมการ	
8. นายสุวิทย์ พิทยศิริราช กรรมการ	
9. นายวิชาญ ภาณุพงษ์ กรรมการ	
10. นายสุวิทย์ พิทยศิริราช กรรมการ	
11. นายธนชาติ เสงี่ยม กรรมการ	
12. นายสุวิทย์ พิทยศิริราช กรรมการ	
13. นายวิชาญ ภาณุพงษ์ กรรมการและเลขานุการ	

ISSUE/REVISION	NO.	DESCRIPTION	BY	DATE
1	แบบร่างสถาปัตย์ - แบบก่อสร้าง	www	30-08-13	

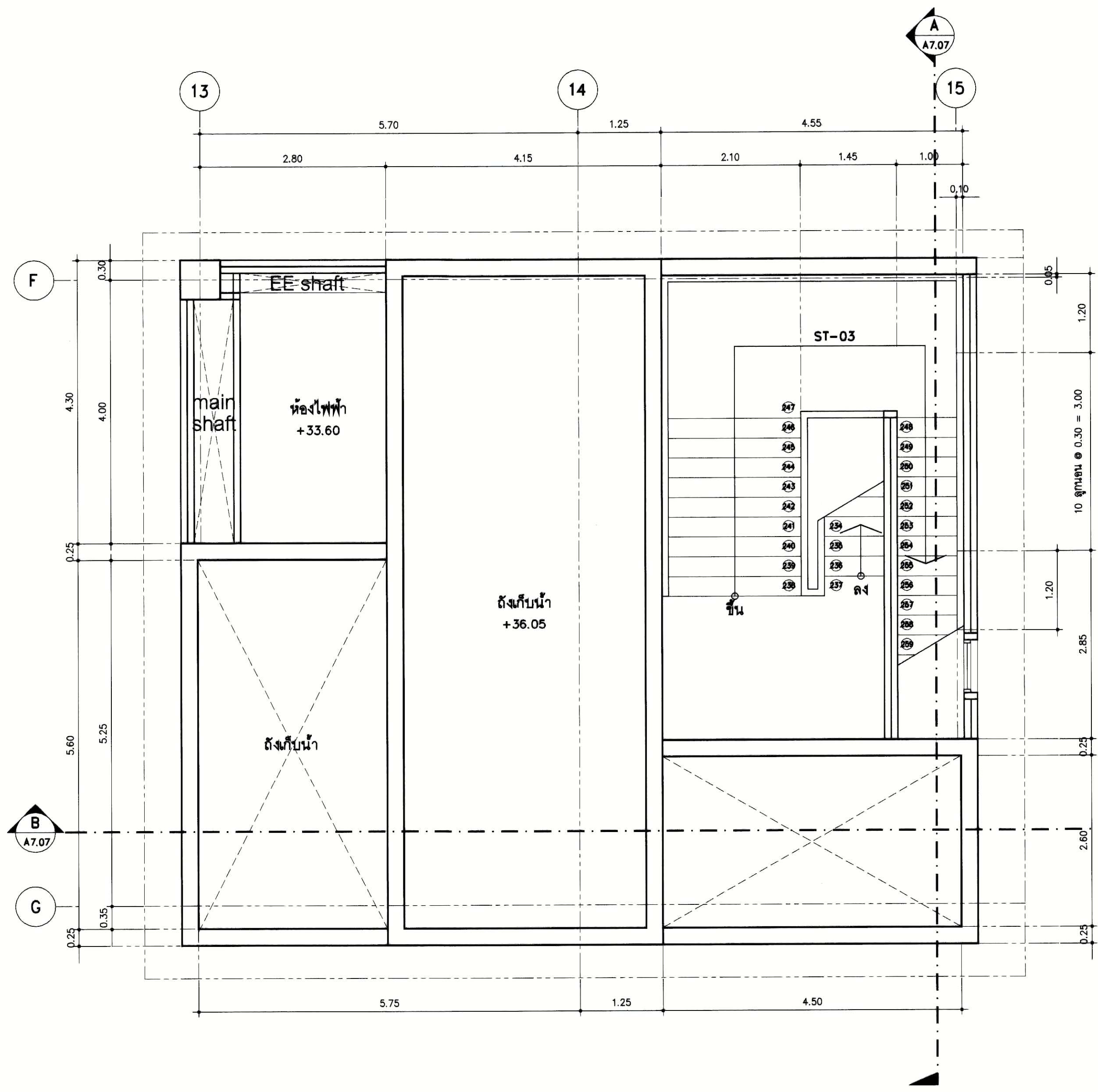
DRAWING TITLE
แบบขยายบันได ST-03,ST-15
แบบขยายลิฟท์ L-1,L-2,L-3

CHECKED BY	DRAWING NO.
ARCHITECT	A
SIGNED	7.05.2

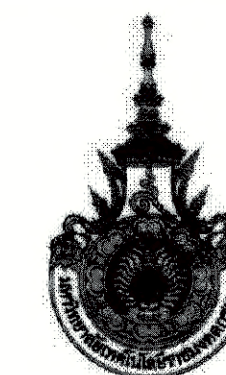
DRAWN BY	SCALE
PRINTED DATE 30-08-13	REF. FILE



ผังพื้นที่ชั้นลอย



ผังชั้นดั่งเก็บน้ำ



PROJECT NUMBER RA-13-01

PROJECT NAME

อาคารแสดงนิทรรศการและ
การสนนันทนาการ จำนวน 1 หลัง

OWNER. **LTK ราชบงกช
กรุงเทพ**

LOCATION.
เลขที่ 2 ถนนนางลิ้นจี่ แขวงทุ่งพญาเกษ
เขตสาทร กรุงเทพมหานคร 10120

architects
regal
3249 หมู่ 10 ตำบลคลองเตย อำเภอบางพลี จังหวัดสมุทรปราการ 11000
TEL: +66 (0) 2192-0917
FAX: +66 (0) 2192-0918
E-MAIL: regalarchitects@gmail.com

บริษัท เรกา สถาปนิก จำกัด

ARCHITECT	AUTHORIZED SIGNATURE
นายสุวิทย์ พงษ์มนตรี	2-ธค. 388
นายวิชา กาญจนะ	8-ธค. 2572
นางสาววิมลทิพย์ พิทยศิริยาพร	7-ธค. 10742
นายดิเรกพันธ์ พงษ์ศักดิ์	7-ธค. 18278
นายประจักษ์ คุ้มวงศ์	7-ธค. 15872
นางสาววิภาดา ธีระพรพันธ์	

STRUCTURAL ENGINEER	AUTHORIZED SIGNATURE
วิวัฒน์ กาญจนประดิษฐ์	ธค. 3893
บุญเสริม ศรีนาคศิริวรรณ	ธค. 5665
อัคริณี คุงโกโกลย์	กค. 48748
จิตรธิติ ทานานนท์	กค. 05033

วิศวกรควบคุมและรายการคำนวณโครงสร้าง
สมชาย วัฒนชัย 06 1021

ELECTRICAL ENGINEER	AUTHORIZED SIGNATURE
ภาณุเดช โสภิตาภรณ์	พค. 859
ธนากร วัฒนชัยกุล	พค. 4006

MECHANICAL ENGINEER	AUTHORIZED SIGNATURE
สุวิทย์ ชัยภักดิ์	พค. 398
อชพร ภิรมย์นิลกุล	พค. 1958

SANITARY ENGINEER	AUTHORIZED SIGNATURE
ศุภวัฒน์ วาณิชกุล	พค. 368
อัคริณี ศรีวิวัฒน์	พค. 205

GENERAL NOTE
1. THIS DRAWING IS THE PROPERTY OF ARCHITECTS 69 LIMITED OR ONE OF ITS AFFILIATES. IT IS ISSUED SUBJECT TO RETURN, UPON DEMAND AND IS NOT TO BE USED EXCEPT IN CONNECTION WITH THE PROJECT FOR WHICH IT IS INTENDED.
2. DO NOT SCALE THIS DRAWING. USE DIMENSIONS ONLY.
ให้ใช้ค่าตัวเลขที่กำกับไว้เท่านั้น ห้ามใช้ค่าที่อ่าน

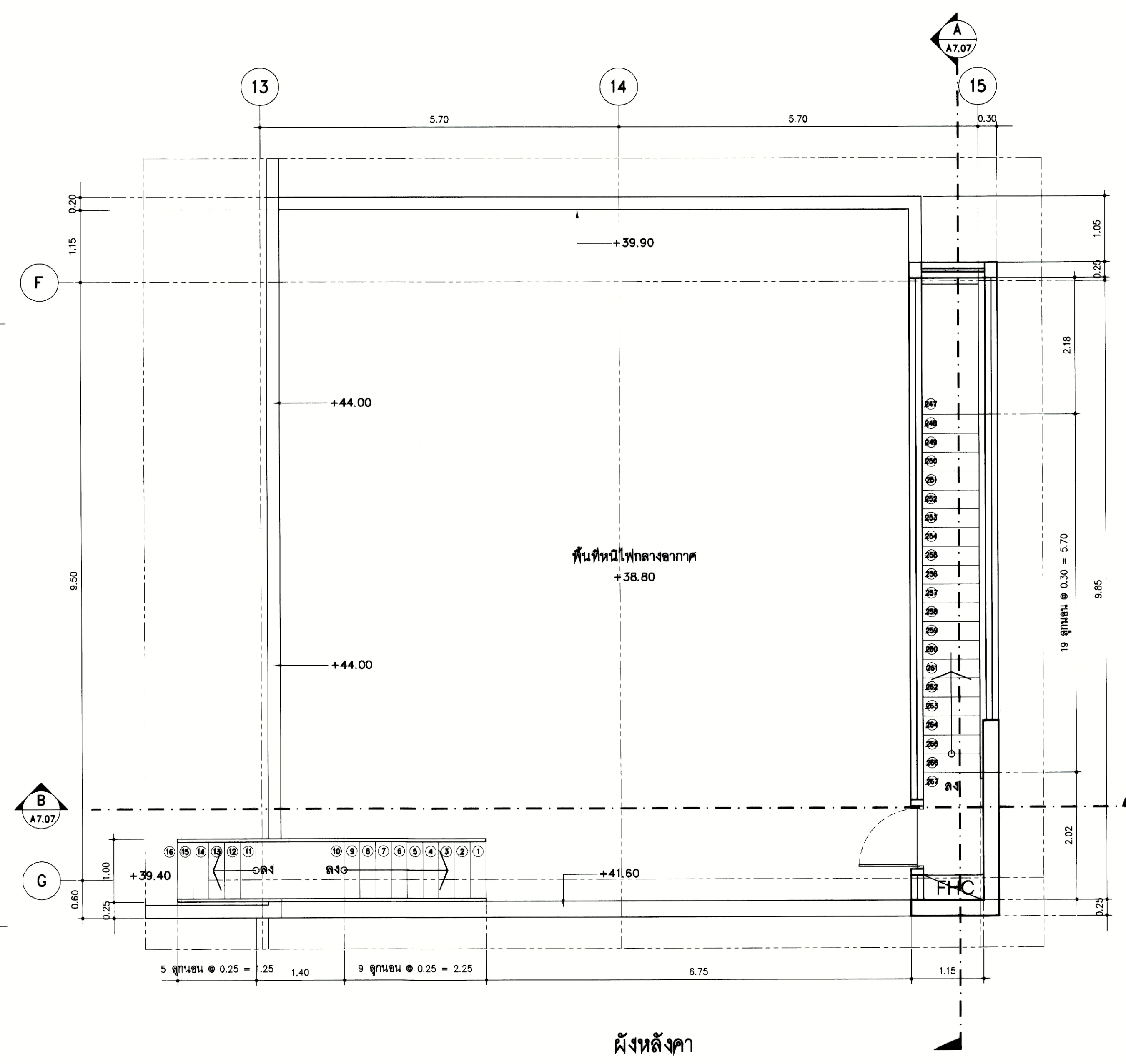
คณะกรรมการควบคุม	AUTHORIZED SIGNATURE
1. นายสุวิทย์ วัฒนชัย	ประธานกรรมการ
2. นายสุวิทย์ วัฒนชัย	กรรมการ
3. นายสุวิทย์ วัฒนชัย	กรรมการ
4. นายสุวิทย์ วัฒนชัย	กรรมการ
5. นายสุวิทย์ วัฒนชัย	กรรมการ
6. นายสุวิทย์ วัฒนชัย	กรรมการ
7. นายสุวิทย์ วัฒนชัย	กรรมการ
8. นายสุวิทย์ วัฒนชัย	กรรมการ
9. นายสุวิทย์ วัฒนชัย	กรรมการ
10. นายสุวิทย์ วัฒนชัย	กรรมการ
11. นายสุวิทย์ วัฒนชัย	กรรมการ
12. นายสุวิทย์ วัฒนชัย	กรรมการ
13. นายสุวิทย์ วัฒนชัย	กรรมการและเลขานุการ

ISSUE/REVISION	NO.	DESCRIPTION	BY	DATE
1	1	แบบแปลนสถาปัตย์ - แบบก่อสร้าง	www	30-08-13

DRAWING TITLE
แบบขยายบันได ST-03,ST-15
แบบขยายลิฟท์ L-1,L-2,L-3

CHECKED BY	SIGNED	DRAWING NO.
PM		A
PD		7.06
PA		
JC		

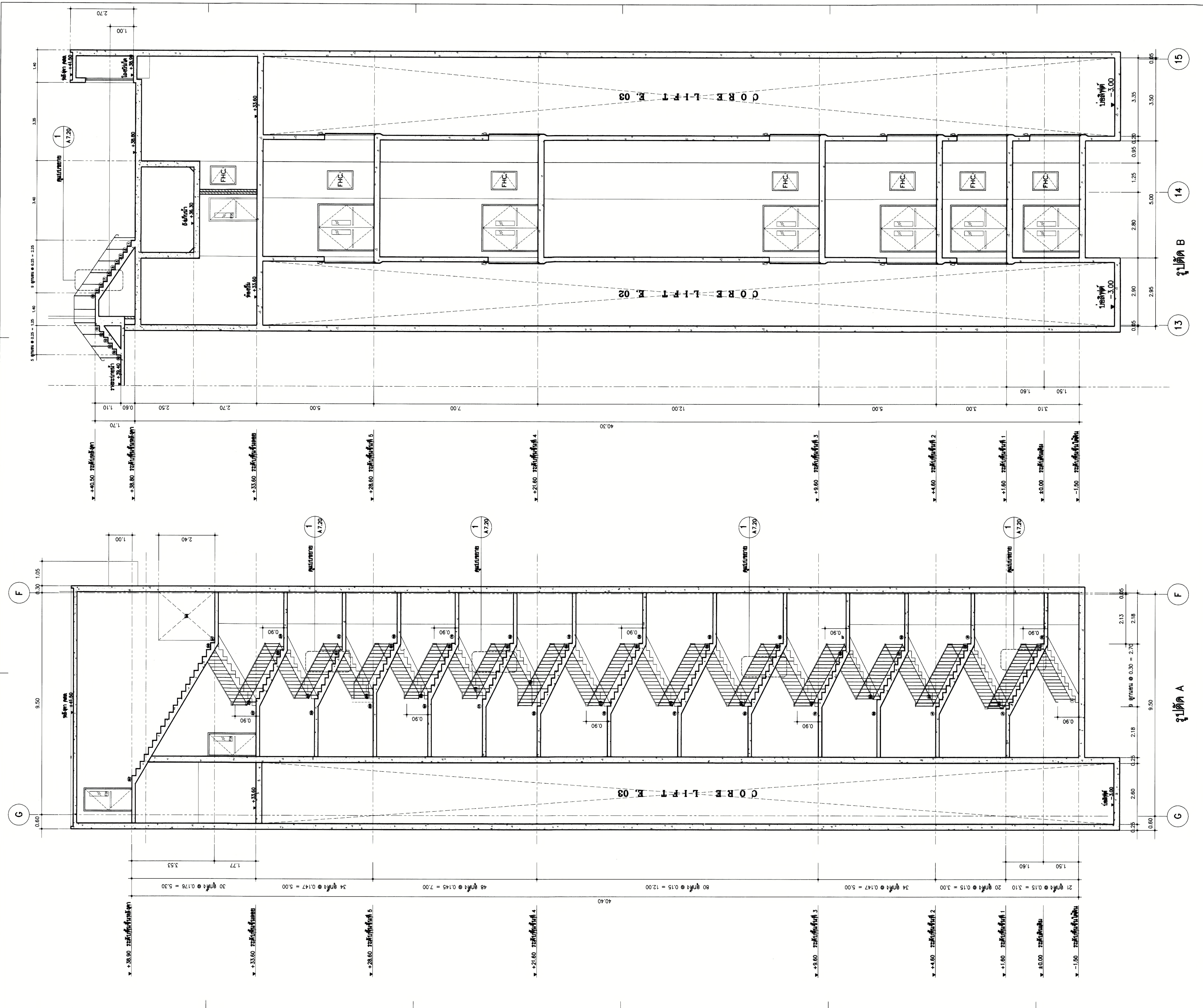
DRAWN BY: PRINTED DATE: 30-08-13 SCALE: REF. FILE:



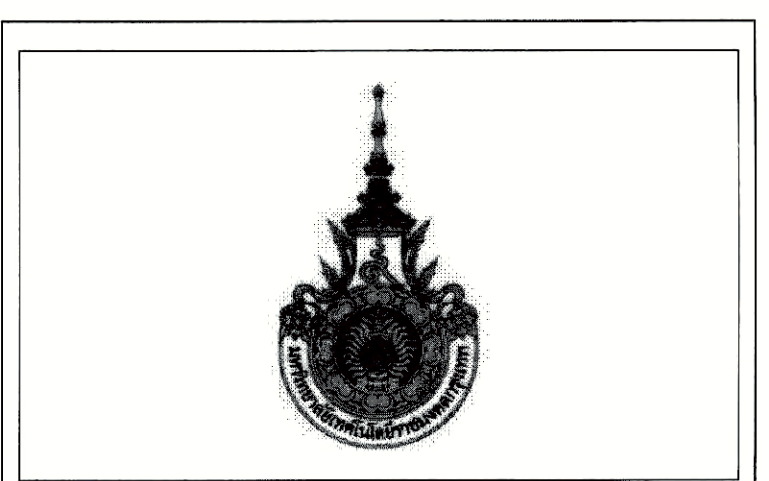
1
A7.06

แบบขยายบันได ST-03,ST-15 , แบบขยายลิฟท์ L-1,L-2,L-3

ขนาดตัว
1 : 50



หมายเลข 1 : 75
 แบบขยายบันได ST-03,ST-15 , แบบขยายลิฟท์ L-1,L-2,L-3
 1 A7.000



PROJECT NUMBER RA-13-01
 PROJECT NAME อาคารแสดงนิทรรศการและการสอนนันทนาการ จำนวน 1 หลัง

OWNER: **UTK ราชบงกค กรุงเทพฯ**

LOCATION: เลขที่ 2 ถนนนางลิ้นจี่ แขวงทุ่งมหาเมฆ เขตสาทร กรุงเทพมหานคร 10120

architects
rega
 บริษัท เรกา สถาปนิก จำกัด

ARCHITECT	AUTHORIZED SIGNATURE
นายสุวิทย์ วัฒนพานิชย์ 2-ตล. 388	
นายวิเชียร วัฒนพานิชย์ 4-ตล. 2872	
นางสาววิมลทิพย์ วัฒนพานิชย์ 2-ตล. 10742	
นายอัฒจันทร์ วัฒนพานิชย์ 2-ตล. 18278	
นายธนชาติ วัฒนพานิชย์ 2-ตล. 15872	
นางสาววิมลทิพย์ วัฒนพานิชย์	

STRUCTURAL ENGINEER	AUTHORIZED SIGNATURE
รศ.ดร. กานดาพร วัฒนพานิชย์ 2-ตล. 3693	
นายสุวิทย์ วัฒนพานิชย์ 2-ตล. 388	
นายอัฒจันทร์ วัฒนพานิชย์ 2-ตล. 18278	
นายอัฒจันทร์ วัฒนพานิชย์ 2-ตล. 18278	

วิศวกรตรวจสอบ และ วิศวกรคำนวณโครงสร้าง
 วัฒนพานิชย์ 2-ตล. 1021

ELECTRICAL ENGINEER	AUTHORIZED SIGNATURE
นายวิชาญ วัฒนพานิชย์ 2-ตล. 659	
นายวิชาญ วัฒนพานิชย์ 2-ตล. 4506	

MECHANICAL ENGINEER	AUTHORIZED SIGNATURE
นายวิชาญ วัฒนพานิชย์ 2-ตล. 388	
นายวิชาญ วัฒนพานิชย์ 2-ตล. 1958	

SANITARY ENGINEER	AUTHORIZED SIGNATURE
นายวิชาญ วัฒนพานิชย์ 2-ตล. 388	
นายวิชาญ วัฒนพานิชย์ 2-ตล. 205	

GENERAL NOTE
 1. THIS DRAWING IS THE PROPERTY OF ARCHITECTS 49 LIMITED OR ONE OF ITS AFFILIATES. IT IS TO BE RETURNED TO ARCHITECTS 49 LIMITED AND IS NOT TO BE USED EXCEPT IN CONNECTION WITH THE PROJECT FOR WHICH IT IS INTENDED.
 2. DO NOT SCALE THIS DRAWING. USE FIGURED DIMENSIONS ONLY.
 ไม่ควรวัดขนาดสิ่งพิมพ์นี้โดยวิธีอื่น เช่น วัดจากตัวพิมพ์

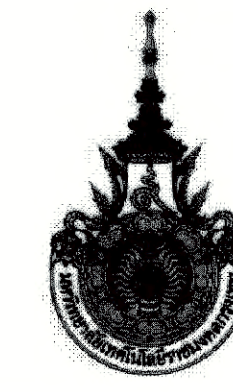
คณะกรรมการตรวจสอบ	AUTHORIZED SIGNATURE
1. นายวิชาญ วัฒนพานิชย์	
2. นายสุวิทย์ วัฒนพานิชย์	
3. นายวิชาญ วัฒนพานิชย์	
4. นายอัฒจันทร์ วัฒนพานิชย์	
5. นายวิชาญ วัฒนพานิชย์	
6. นายวิชาญ วัฒนพานิชย์	
7. นายวิชาญ วัฒนพานิชย์	
8. นายวิชาญ วัฒนพานิชย์	
9. นายวิชาญ วัฒนพานิชย์	
10. นายวิชาญ วัฒนพานิชย์	
11. นายวิชาญ วัฒนพานิชย์	
12. นายวิชาญ วัฒนพานิชย์	
13. นายวิชาญ วัฒนพานิชย์	

ISSUE/REVISION
NO. DESCRIPTION BY DATE
1. แก้ไขแบบขยายบันได - แบบก่อสร้าง www 30-08-13

DRAWING TITLE
แบบขยายบันได ST-03,ST-15
แบบขยายลิฟท์ L-1,L-2,L-3

CHECKED BY	SIGNED	DRAWING NO.
PM ARCHITECT		A
PD		7.07
PA		
JC		

DRAWN BY: SCALE
 PRINTED DATE: 30-08-13 REF. FILE



PROJECT NUMBER RA-13-01

PROJECT NAME

อาคารแสดงนิทรรศการและ
การสอนนักเรียน จำนวน 1 หลัง

OWNER: **LTK ราชพฤกษ์
กรุงเทพ**

LOCATION:
เลขที่ 2 ถนนนางลิ้นจี่ แขวงทุ่งมหาเมฆ
เขตสาทร กรุงเทพมหานคร 10120

architects
regal
324/8 หมู่ 10 ซอยงามวงศ์วาน 11 ถนนงามวงศ์วาน แขวงจตุจักร กรุงเทพฯ 11100
TEL: +66 (0) 2182-0917
FAX: +66 (0) 2182-0918
E-MAIL: regalarchitects@gmail.com

บริษัท เรกา สถาปนิก จำกัด

ARCHITECT	AUTHORIZED SIGNATURE
นายสุรสิทธิ์ พรหมพจน์ 2-ต. 388	
นายวิชาญ กาญจน 3-ต. 2572	
นายสุวิทย์ พิเศษไชยาภ 2-ต. 10742	
นายสุวิทย์ พุทธิชัย 2-ต. 18278	
นายสมชาติ เสาวดี 2-ต. 15872	
นายสุวิทย์ พิเศษไชยาภ	

STRUCTURAL ENGINEER	
ระดับ	กาญจนาพรวิทย์ 3-ต. 3883
บุญเสริม	เสริมศิริวรรณ 3-ต. 5665
ศิรินทร์	ศุภโชคชัย 3-ต. 46748
ศิริชัย	นายภรณ์ 3-ต. 55033

วิศวกรควบคุม และ รายการคำนวณโครงสร้าง

ELECTRICAL ENGINEER	
ภวดี	โสภณภรณ์ 3-ต. 858
รณฤกษ์	วิมลรัตน์ 3-ต. 4506

MECHANICAL ENGINEER	
ศุภชัย	จิราภรณ์ 2-ต. 388
ชลล	ภรณ์วิมลรัตน์ 3-ต. 1958

SANITARY ENGINEER	
ศุภชัย	วราณีสุภา 3-ต. 388
อภิสิทธิ์	ศิรินทร์ 3-ต. 205

GENERAL NOTE

- THIS DRAWING IS THE PROPERTY OF ARCHITECTS 48 LIMITED OR ONE OF ITS AFFILIATES. IT IS TO BE RETURNED UPON DEMAND AND IS NOT TO BE USED IN CONNECTION WITH THE PROJECT FOR WHICH IT IS INTENDED.
- DO NOT SCALE THIS DRAWING. USE FIGURED DIMENSIONS ONLY.

ไม่ให้นำมาทำแบบก่อสร้างโดยไม่ได้รับอนุญาต

คณะกรรมการตรวจสอบแบบ	AUTHORIZED SIGNATURE
1. นายสุวิทย์ พิเศษไชยาภ 3-ต. 18278	
2. นายสุวิทย์ พิเศษไชยาภ 3-ต. 18278	
3. นายสุวิทย์ พิเศษไชยาภ 3-ต. 18278	
4. นายสุวิทย์ พิเศษไชยาภ 3-ต. 18278	
5. นายสุวิทย์ พิเศษไชยาภ 3-ต. 18278	
6. นายสุวิทย์ พิเศษไชยาภ 3-ต. 18278	
7. นายสุวิทย์ พิเศษไชยาภ 3-ต. 18278	
8. นายสุวิทย์ พิเศษไชยาภ 3-ต. 18278	
9. นายสุวิทย์ พิเศษไชยาภ 3-ต. 18278	
10. นายสุวิทย์ พิเศษไชยาภ 3-ต. 18278	
11. นายสุวิทย์ พิเศษไชยาภ 3-ต. 18278	
12. นายสุวิทย์ พิเศษไชยาภ 3-ต. 18278	
13. นายสุวิทย์ พิเศษไชยาภ 3-ต. 18278	

ISSUE/REVISION

NO.	DESCRIPTION	BY	DATE
1	แบบขยายบันได - แบบก่อสร้าง	www	30-08-13

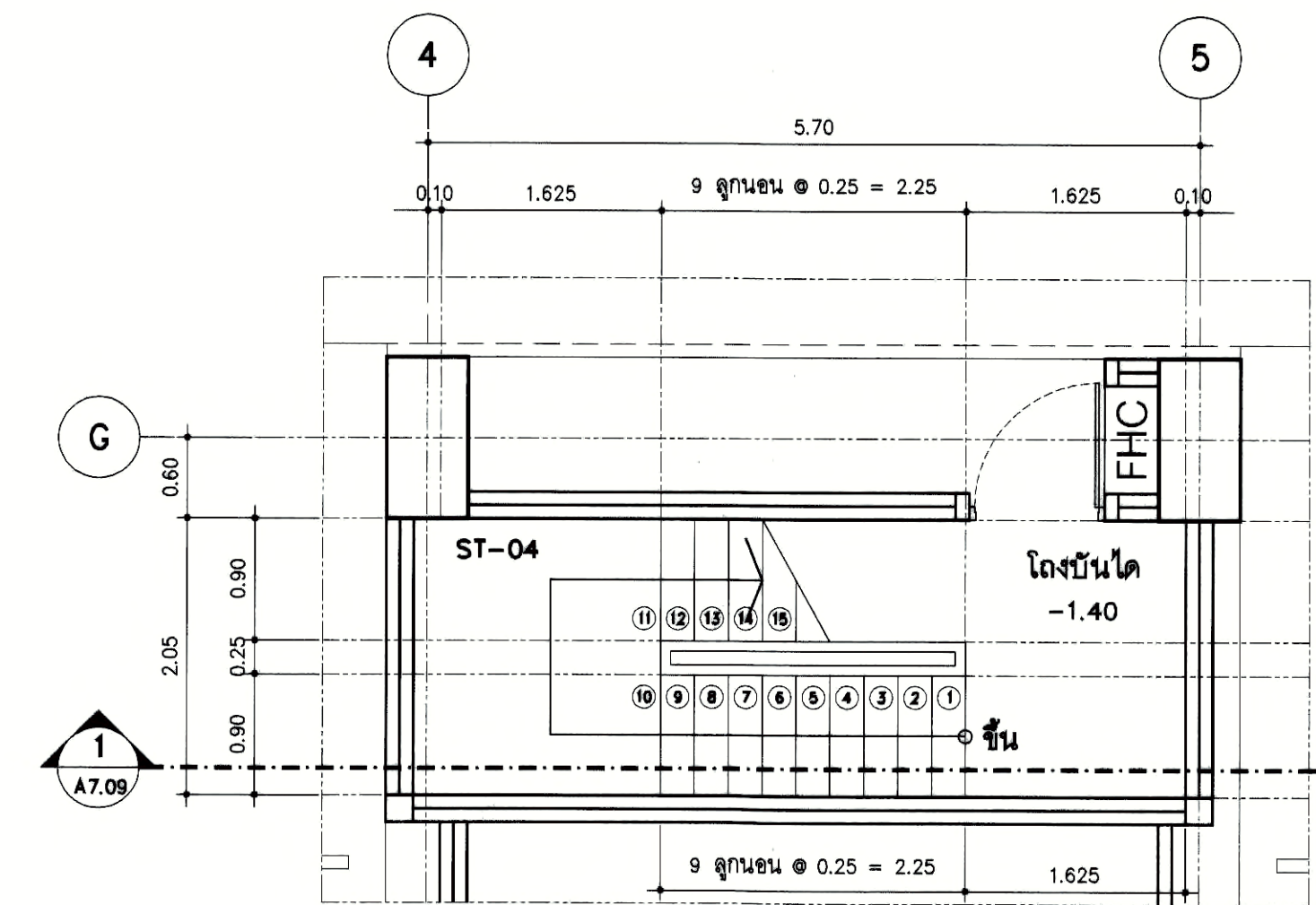
DRAWING TITLE

แบบขยายบันได ST-04

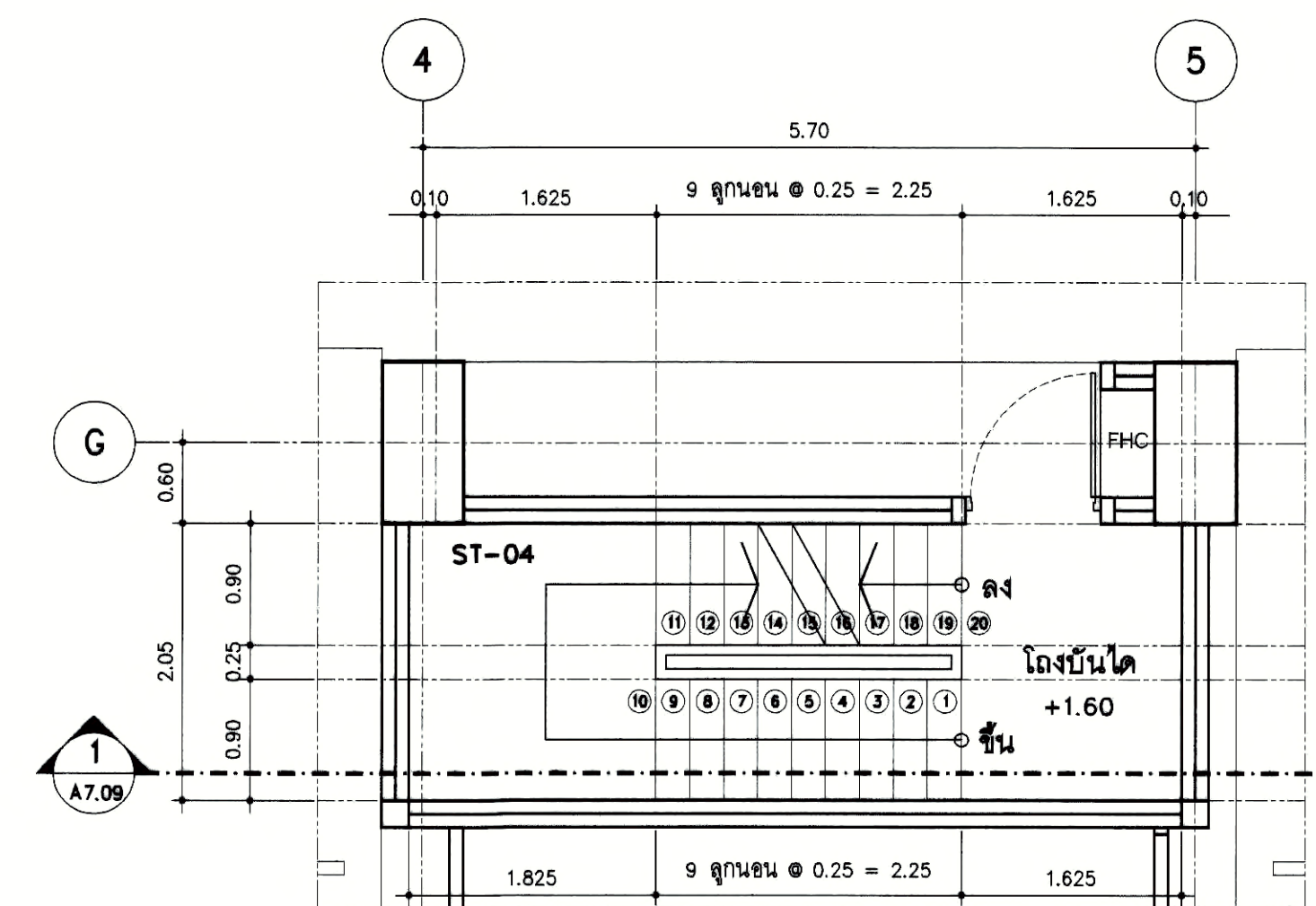
CHECKED BY

ARCHITECT	SIGNED	DRAWING NO.
		A
		7.08

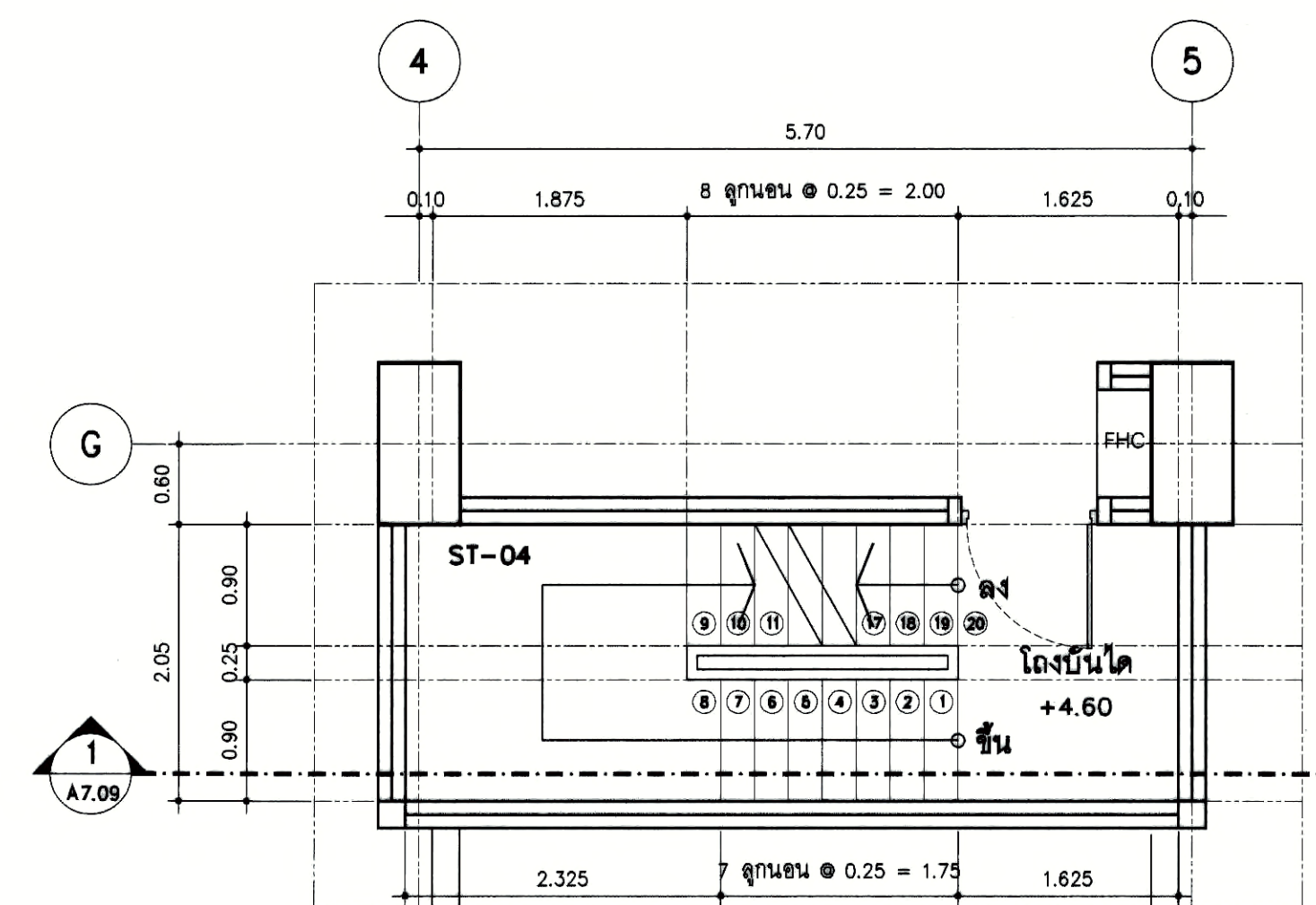
DRAWN BY
PRINTED DATE 30-08-13
SCALE
REF. FILE



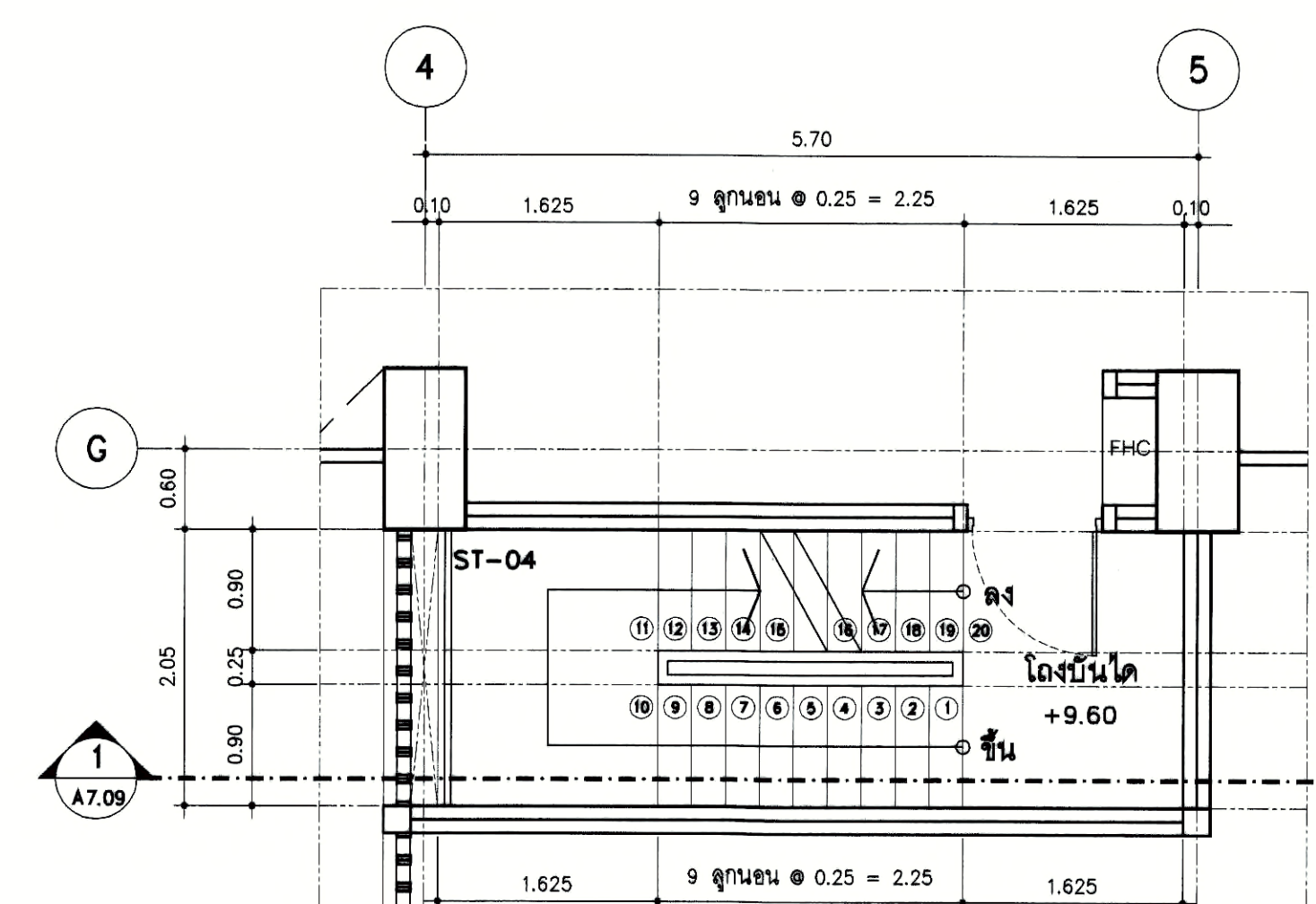
ผังพื้นชั้นล่าง



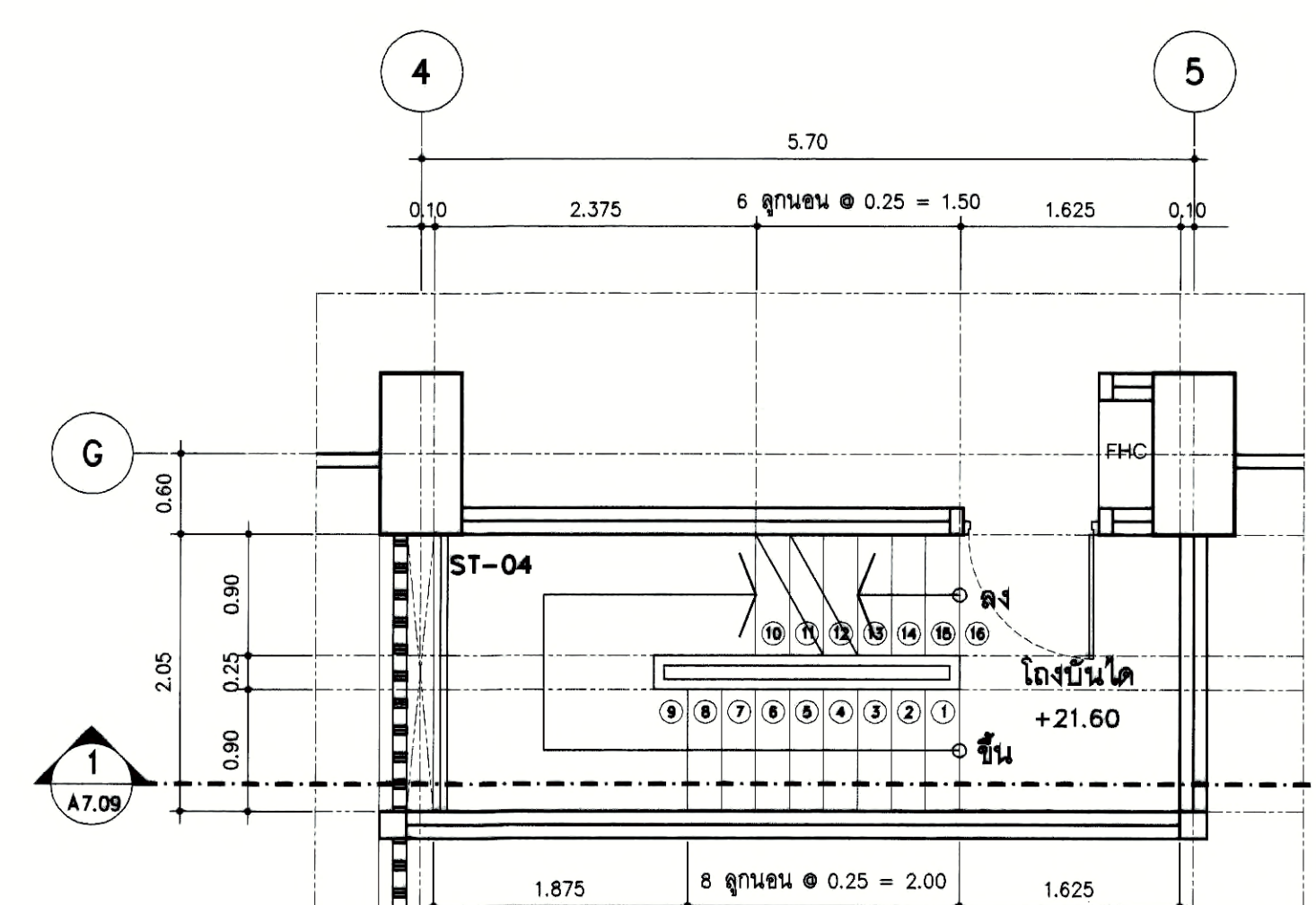
ผังพื้นชั้นที่ 1



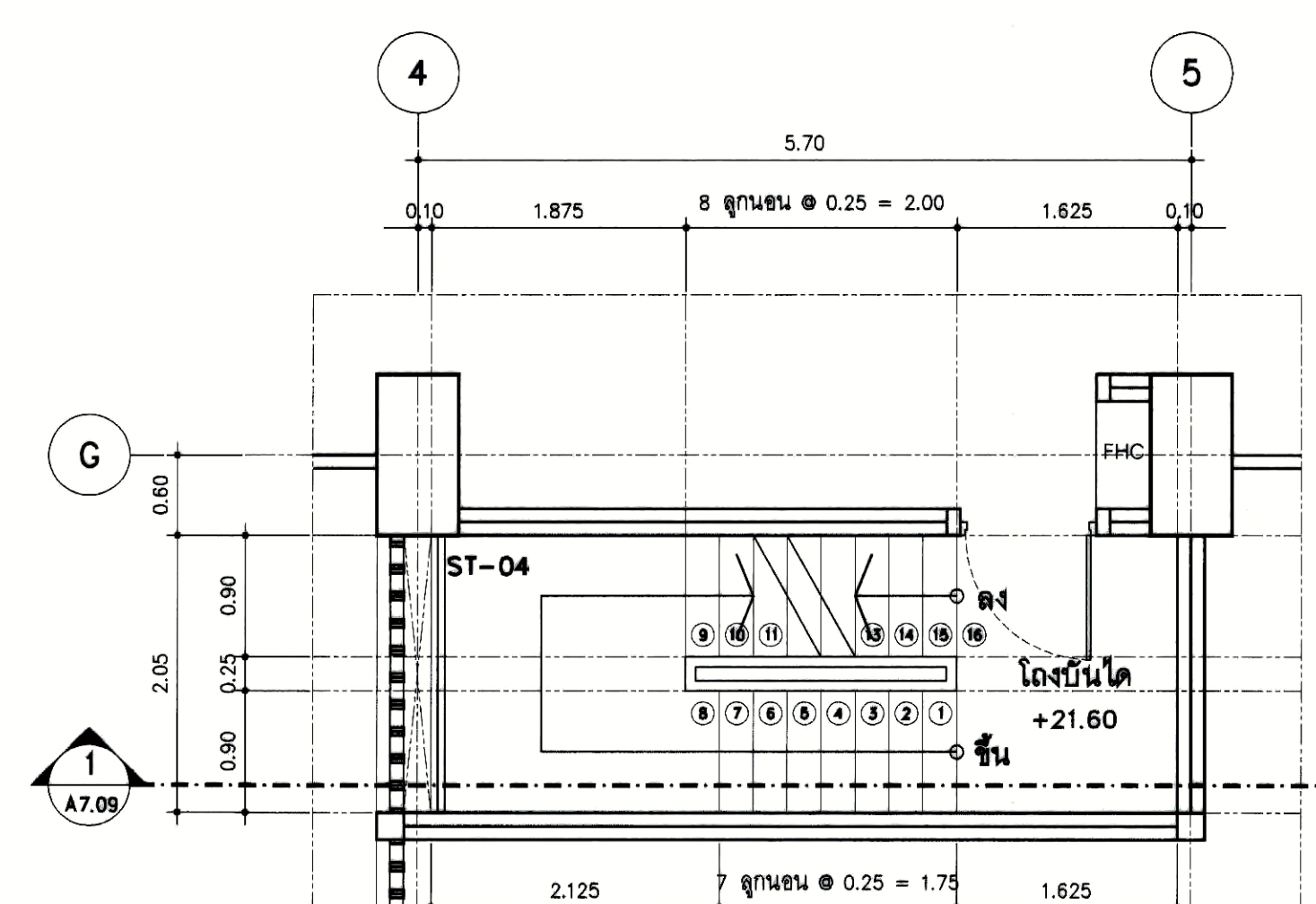
ผังพื้นชั้นที่ 2



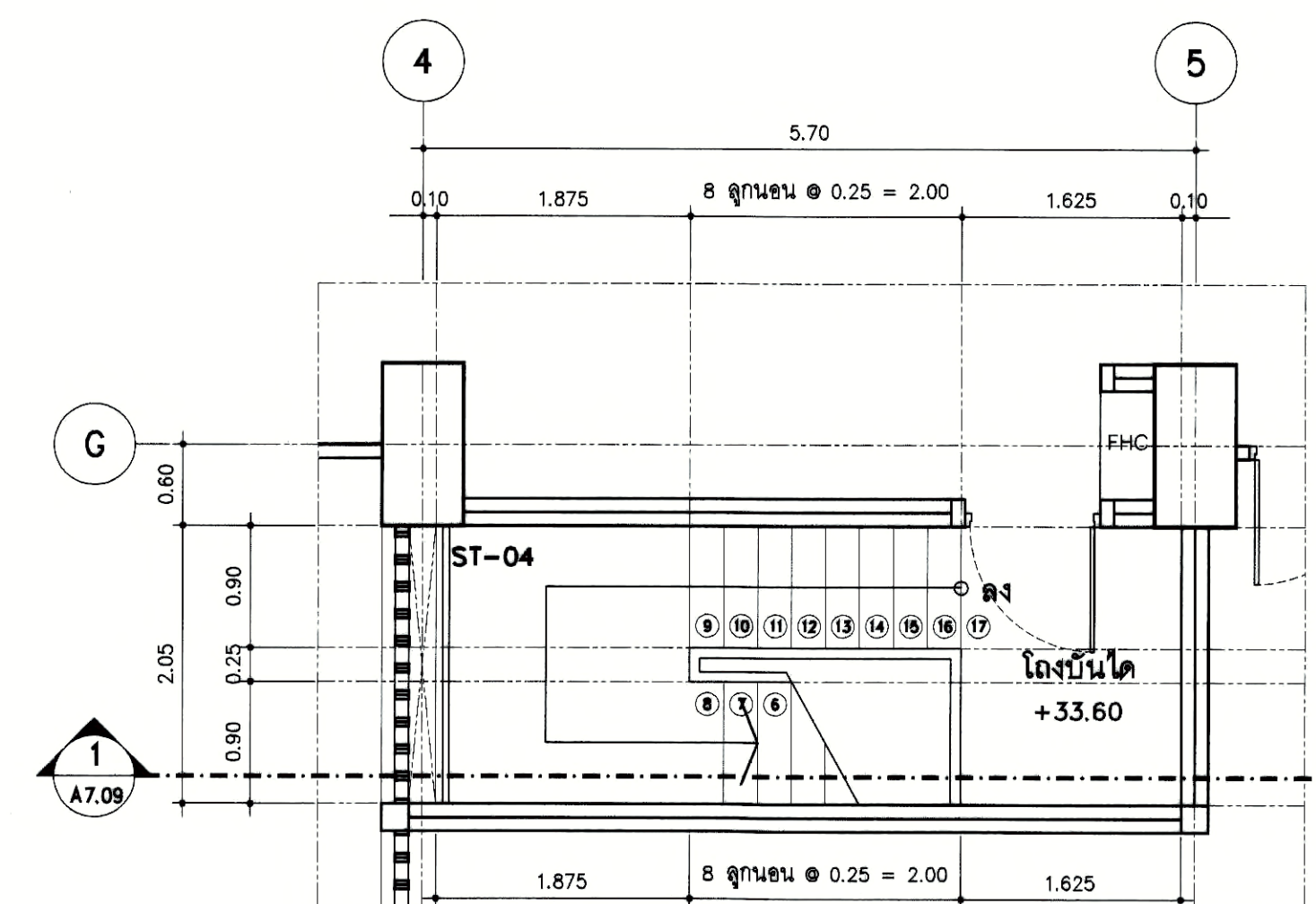
ผังพื้นชั้นที่ 3



ผังพื้นชั้นที่ 4



ผังพื้นชั้นที่ 5

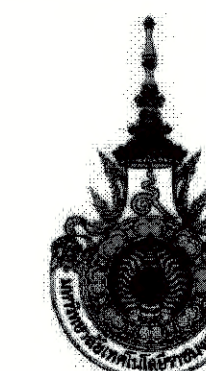


ผังพื้นชั้นลอย

แบบขยายบันได ST-04

มาตราส่วน
1 : 50

1
A7.08



PROJECT NUMBER RA-13-01

PROJECT NAME

อาคารแสดงนิทรรศการและ
การสอนนันทนาการ จำนวน 1 หลัง

OWNER: **LTK ราชบงกช
กรุงเทพ**

LOCATION:
เลขที่ 2 ถนนนางสีห์ แขวงทุ่งมหาเมฆ
เขตสาทร กรุงเทพมหานคร 10120

architects
regal
3246 หมู่บ้านสวนพฤกษศาสตร์
ตำบลบางพลี อำเภอบางพลี จังหวัดสมุทรปราการ 11000
TEL. +66 (0) 2182-0917
FAX. +66 (0) 2182-0918
E-MAIL: regalarchitect@regalarchitect.com

บริษัท เรกา สถาปนิก จำกัด

ARCHITECT	AUTHORIZED SIGNATURE
นายสุวิทย์ พงษ์พานิช 2-82 388	
นายวิชา กาญจนะ 8-82 2572	
นายสุวิทย์ พงษ์พานิช 8-82 10742	
นายสุวิทย์ พงษ์พานิช 8-82 18278	
นายสมชาติ เศวตวงศ์ 8-82 18872	
นางสาววิจิตรา พิเศษพันธ์	

STRUCTURAL ENGINEER	AUTHORIZED SIGNATURE
วิเศษ วัฒนประเสริฐ 82 3693	
บุญสืบ ศรีนันทสุวรรณ 82 5865	
อัครินทร์ สุภโกลชัย 82 46748	
อัครินทร์ สุภโกลชัย 82 55033	

วิศวกรควบคุมและรายการคำนวณโครงสร้าง
สมชาย แสงชัย 08 1021

ELECTRICAL ENGINEER
นายนิล ไทพัฒนาวง วิชา 856
นายภู วัฒนสุภกุล วิชา 4506

MECHANICAL ENGINEER
นายชัช ชัยภักดิ์ วิชา 388
นายวิวัฒน์ วิชา 1958

SANITARY ENGINEER
นายสุวิทย์ วิชา 388
นายวิวัฒน์ วิชา 205

GENERAL NOTE:
1. THIS DRAWING IS THE PROPERTY OF ARCHITECTS 49 LIMITED OR ONE OF ITS AFFILIATES. IT IS ISSUED SUBJECT TO RETURN UPON DEMAND AND IS NOT TO BE USED EXCEPT IN CONNECTION WITH THE PROJECT FOR WHICH IT IS INTENDED.
2. DO NOT SCALE THIS DRAWING. USE FIGURED DIMENSIONS ONLY.

ให้ใช้ตามผังนี้เท่านั้น ไม่ให้แก้ไข (ห้ามลอก)

คณะกรรมการควบคุม	AUTHORIZED SIGNATURE
1. นายสุวิทย์ พงษ์พานิช วิศวกรสถาปัตย์	
2. นายวิชา กาญจนะ วิศวกรสถาปัตย์	
3. นายสุวิทย์ พงษ์พานิช วิศวกรสถาปัตย์	
4. นายสุวิทย์ พงษ์พานิช วิศวกรสถาปัตย์	
5. นายสมชาติ เศวตวงศ์ วิศวกรสถาปัตย์	
6. นายสุวิทย์ พงษ์พานิช วิศวกรสถาปัตย์	
7. นายวิชา กาญจนะ วิศวกรสถาปัตย์	
8. นายสุวิทย์ พงษ์พานิช วิศวกรสถาปัตย์	
9. นายสมชาติ เศวตวงศ์ วิศวกรสถาปัตย์	
10. นายสุวิทย์ พงษ์พานิช วิศวกรสถาปัตย์	
11. นายวิชา กาญจนะ วิศวกรสถาปัตย์	
12. นายสุวิทย์ พงษ์พานิช วิศวกรสถาปัตย์	
13. นายวิชา กาญจนะ วิศวกรสถาปัตย์	

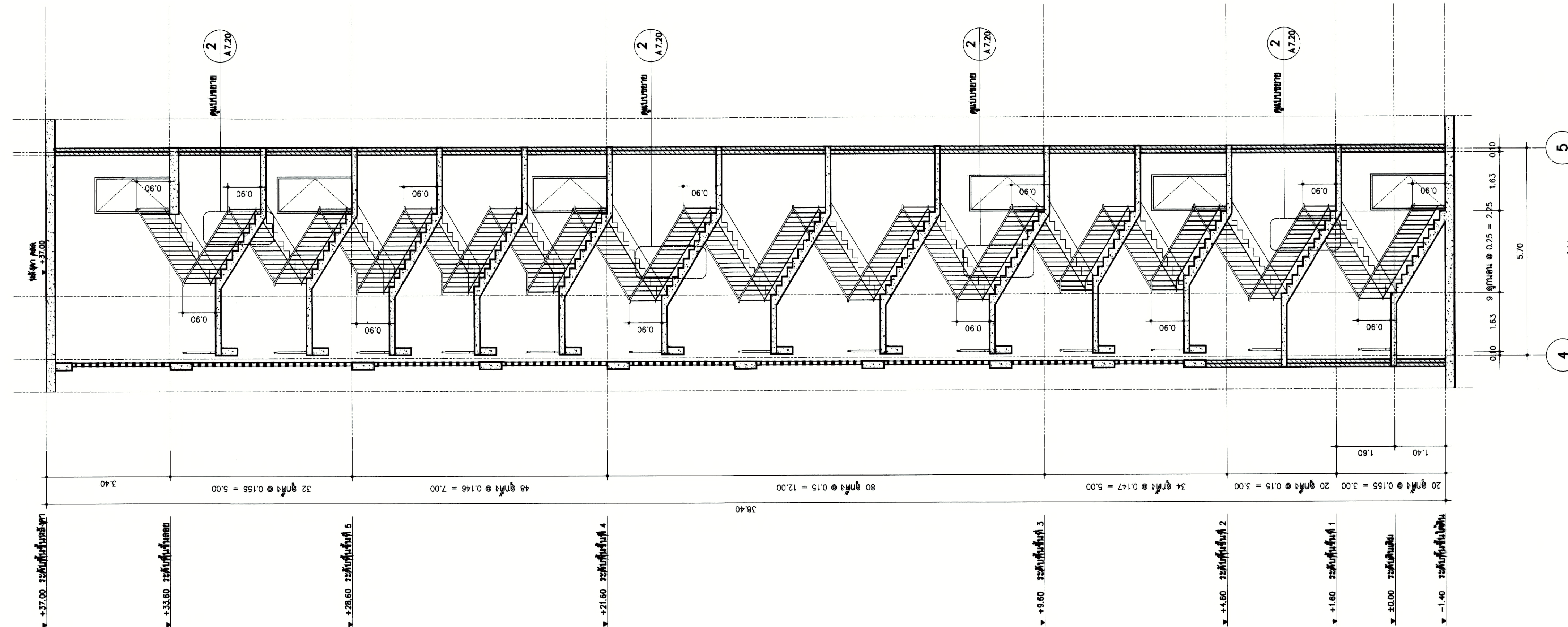
ISSUE/REVISION	NO.	DESCRIPTION	BY	DATE
1	1	แบบขยายอาคาร - แบบก่อสร้าง	www	30-08-13

DRAWING TITLE

แบบขยายบันได ST-04

CHECKED BY	SIGNED	DRAWING NO.
PM		A 7.09
PD		
PA		
JC		

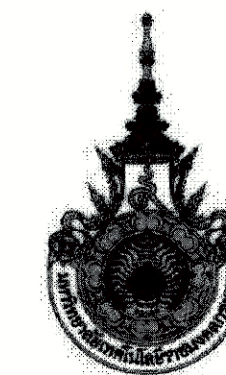
DRAWN BY	SCALE
PRINTED DATE 30-08-13	SCALE REF. FILE



ขนาดตัว
1 : 75

แบบขยายบันได ST-04

1
A/7.09



PROJECT NUMBER RA-13-01

PROJECT NAME

อาคารแสดงนิทรรศการและ
การสอนนันทนาการ จำนวน 1 หลัง

OWNER: **LTK ราชบงกค
กรุงเทพ**

LOCATION:
เลขที่ 2 ถนนนางสีห์ แขวงทุ่งมหาเมฆ
เขตสาทร กรุงเทพมหานคร 10120

architects
regal
3248 หมู่บ้านสวนจตุจักรซอย 1
ตำบลจตุจักร อำเภอจตุจักร กรุงเทพมหานคร 11000
TEL: +66 (0) 2162-0917
FAX: +66 (0) 2162-0918
E-MAIL: regalarchitect@yahoo.com

บริษัท เรกา สถาปนิก จำกัด

ARCHITECT	AUTHORIZED SIGNATURE
นายสุวิทย์ พงษ์พานิช 2-ต. 388	
นายวิชา กาญจนะ 8-ต. 2572	
นายสุวิทย์ พงษ์พานิช 8-ต. 10742	
นายสุวิทย์ พงษ์พานิช 8-ต. 16278	
นายอนุชาติ ภูวดล 8-ต. 15872	
นายวิชา กาญจนะ 8-ต. 15872	

STRUCTURAL ENGINEER	AUTHORIZED SIGNATURE
รศ.ดร. กาญจนะวณิช 8-ต. 3893	
นายสุวิทย์ พงษ์พานิช 8-ต. 2572	
นายสุวิทย์ พงษ์พานิช 8-ต. 10742	
นายสุวิทย์ พงษ์พานิช 8-ต. 16278	
นายอนุชาติ ภูวดล 8-ต. 15872	

วิศวกรควบคุมแบบ และ รายการคำนวณโครงสร้าง	AUTHORIZED SIGNATURE
รศ.ดร. กาญจนะวณิช 8-ต. 3893	
นายสุวิทย์ พงษ์พานิช 8-ต. 2572	
นายสุวิทย์ พงษ์พานิช 8-ต. 10742	
นายสุวิทย์ พงษ์พานิช 8-ต. 16278	
นายอนุชาติ ภูวดล 8-ต. 15872	

ELECTRICAL ENGINEER	AUTHORIZED SIGNATURE
นายวิชา กาญจนะ 8-ต. 2572	
นายสุวิทย์ พงษ์พานิช 8-ต. 10742	
นายสุวิทย์ พงษ์พานิช 8-ต. 16278	
นายอนุชาติ ภูวดล 8-ต. 15872	

MECHANICAL ENGINEER	AUTHORIZED SIGNATURE
นายวิชา กาญจนะ 8-ต. 2572	
นายสุวิทย์ พงษ์พานิช 8-ต. 10742	
นายสุวิทย์ พงษ์พานิช 8-ต. 16278	
นายอนุชาติ ภูวดล 8-ต. 15872	

SANITARY ENGINEER	AUTHORIZED SIGNATURE
นายวิชา กาญจนะ 8-ต. 2572	
นายสุวิทย์ พงษ์พานิช 8-ต. 10742	
นายสุวิทย์ พงษ์พานิช 8-ต. 16278	
นายอนุชาติ ภูวดล 8-ต. 15872	

GENERAL NOTE
 1. THIS DRAWING IS THE PROPERTY OF ARCHITECTS 48 LIMITED OR ONE OF ITS AFFILIATES. IT IS LOANED SUBJECT TO RETURN UPON DEMAND AND IS NOT TO BE USED EXCEPT IN CONNECTION WITH THE PROJECT FOR WHICH IT IS INTENDED.
 2. DO NOT SCALE THIS DRAWING. USE DIMENSIONS ONLY.
 ให้ใช้วัดตามตัวเลขที่วางไว้เป็นอันดับแรก

คณะกรรมการควบคุมแบบ	AUTHORIZED SIGNATURE
1. นายวิชา กาญจนะ 8-ต. 2572	
2. นายสุวิทย์ พงษ์พานิช 8-ต. 10742	
3. นายวิชา กาญจนะ 8-ต. 2572	
4. นายสุวิทย์ พงษ์พานิช 8-ต. 10742	
5. นายวิชา กาญจนะ 8-ต. 2572	
6. นายสุวิทย์ พงษ์พานิช 8-ต. 10742	
7. นายวิชา กาญจนะ 8-ต. 2572	
8. นายสุวิทย์ พงษ์พานิช 8-ต. 10742	
9. นายวิชา กาญจนะ 8-ต. 2572	
10. นายสุวิทย์ พงษ์พานิช 8-ต. 10742	
11. นายวิชา กาญจนะ 8-ต. 2572	
12. นายสุวิทย์ พงษ์พานิช 8-ต. 10742	
13. นายวิชา กาญจนะ 8-ต. 2572	

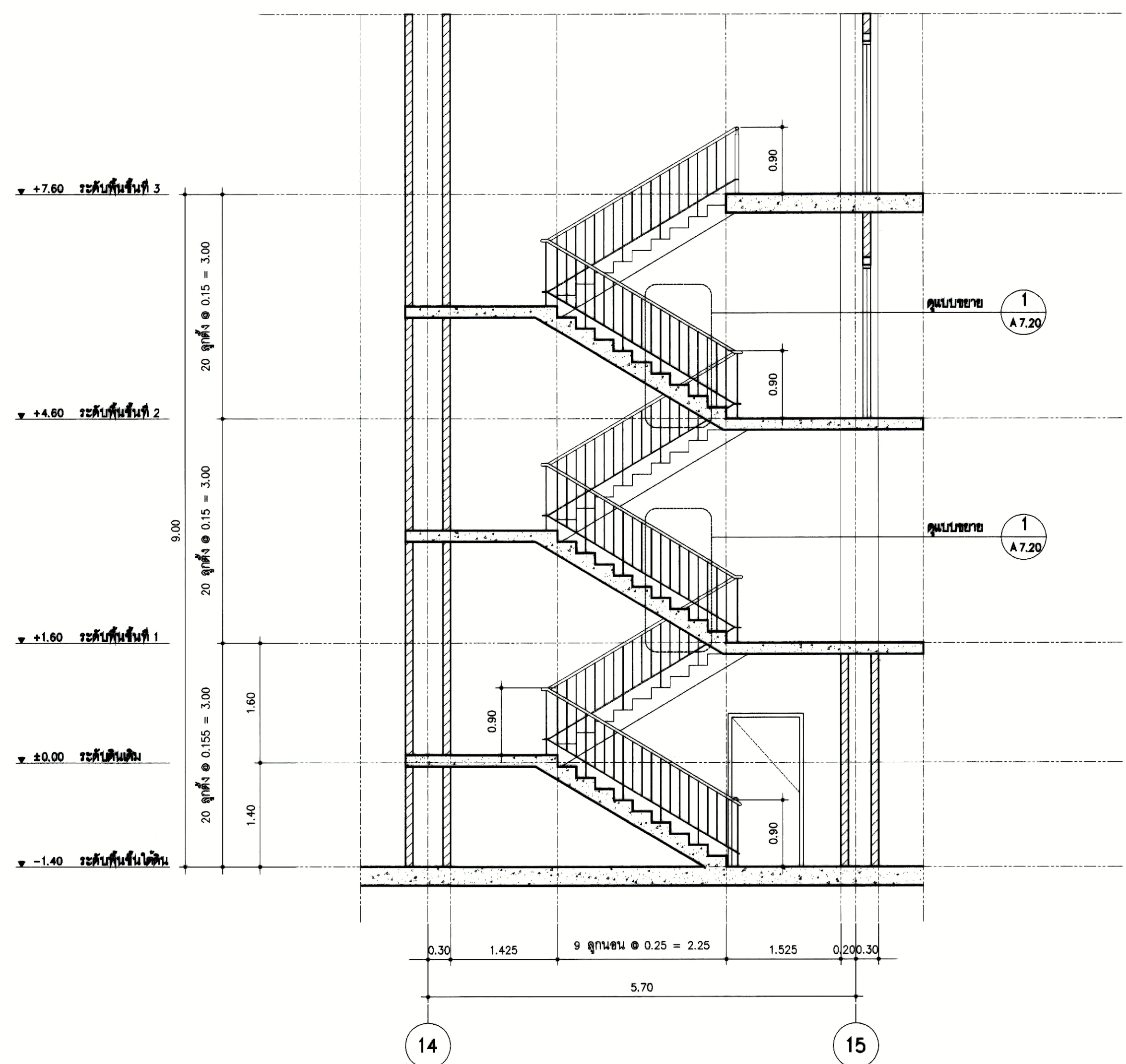
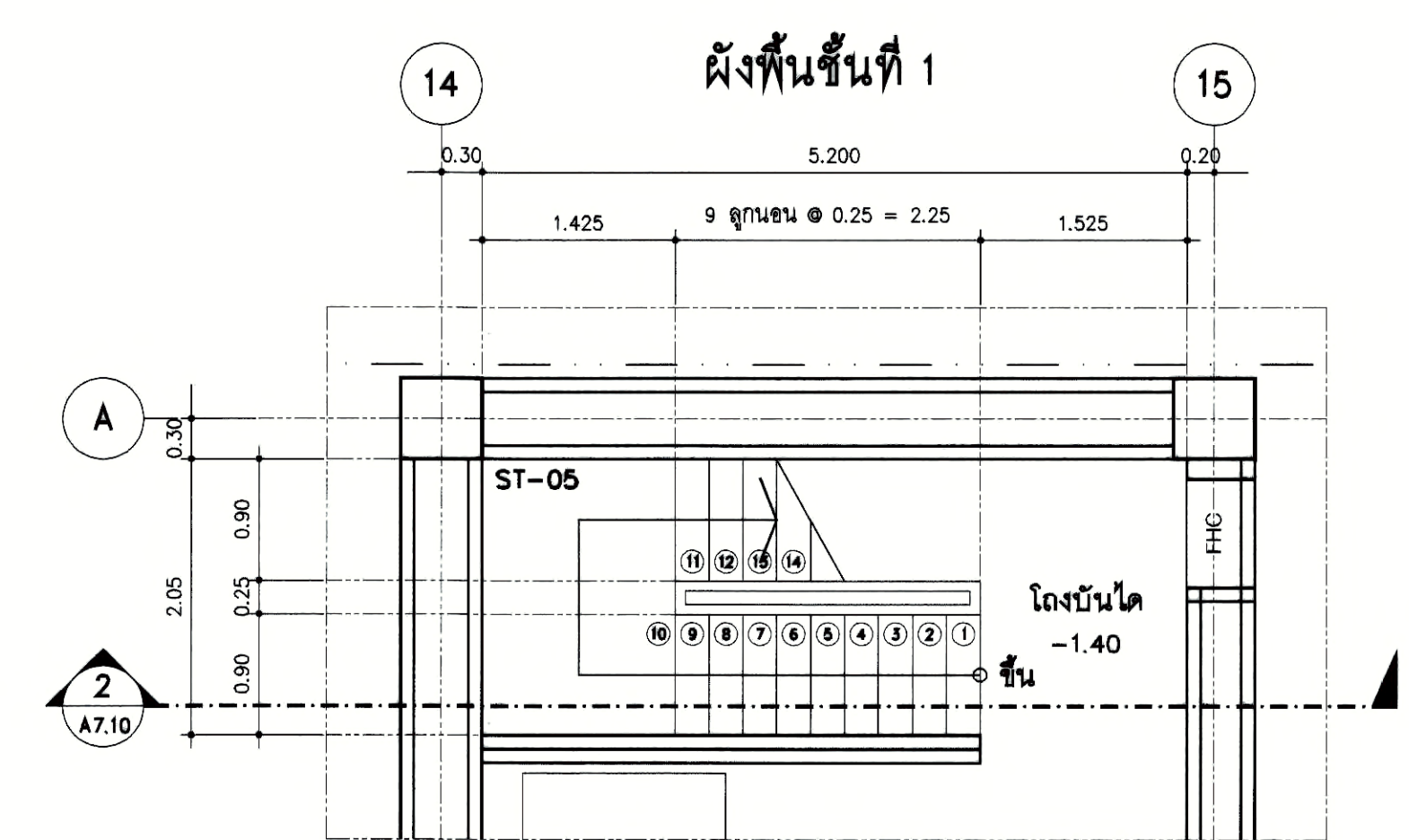
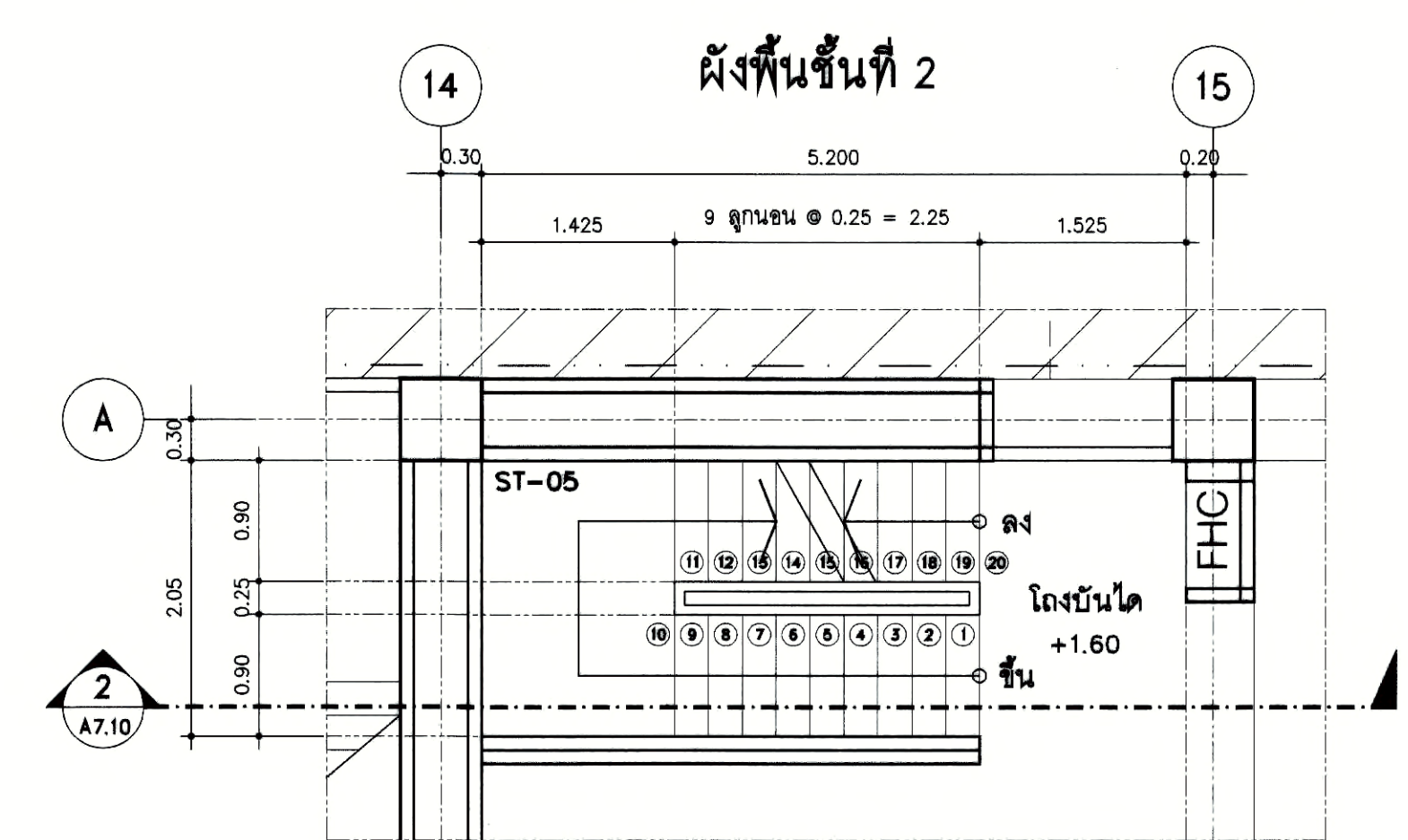
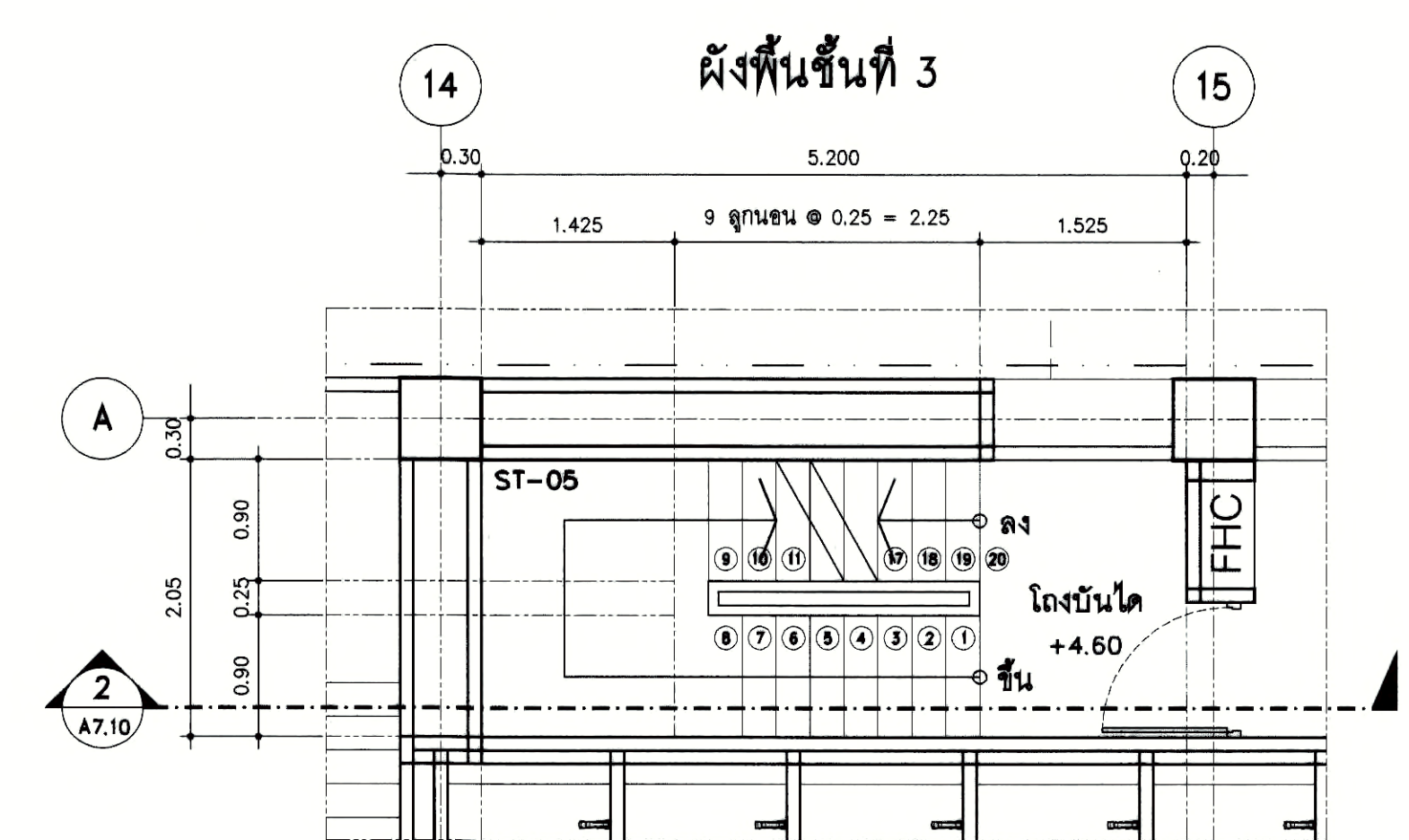
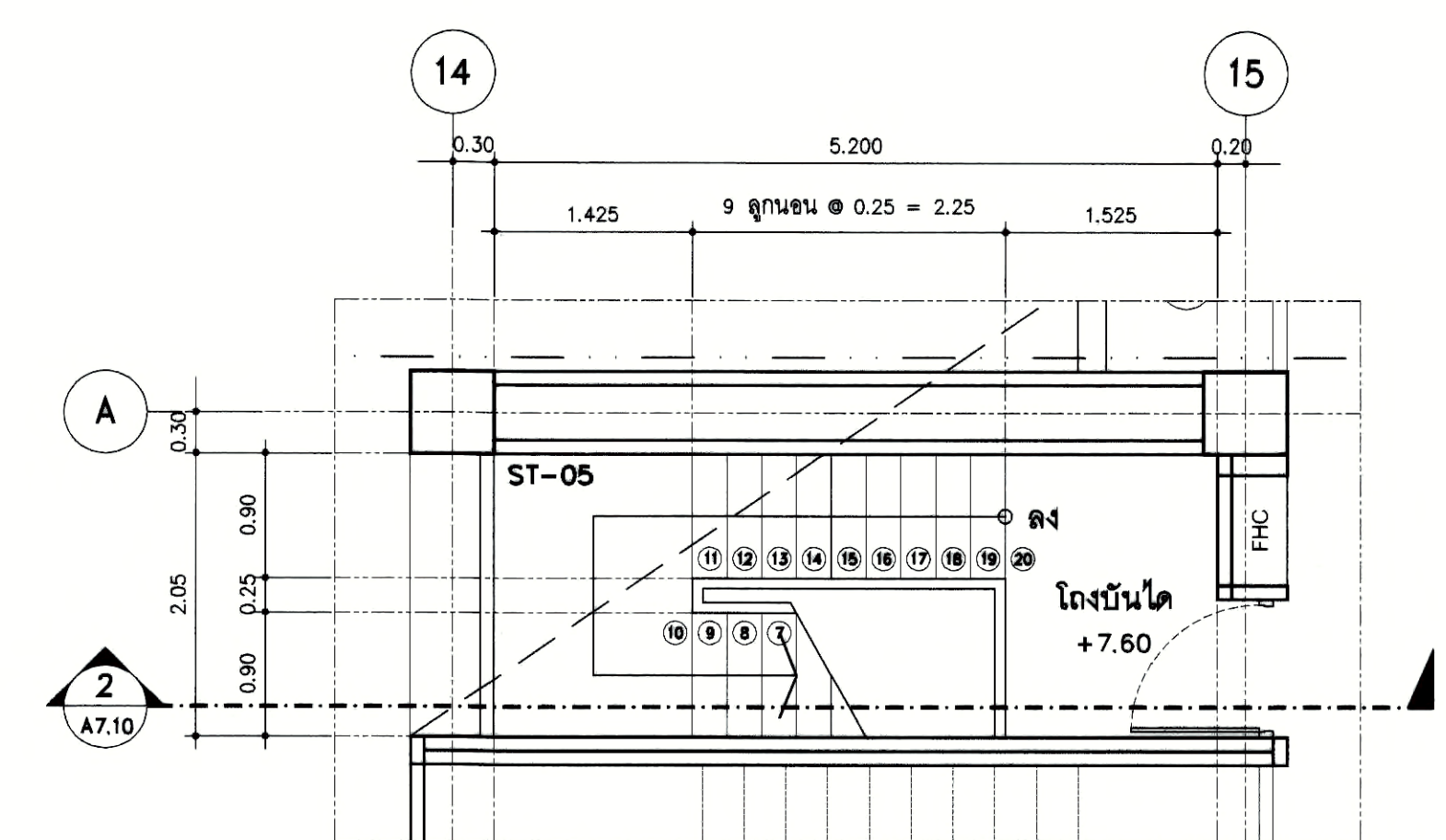
ISSUE/REVISION	NO.	DESCRIPTION	BY	DATE
	1	แบบแปลนสถาปัตย์ - แบบก่อสร้าง	www	30-08-13

DRAWING TITLE

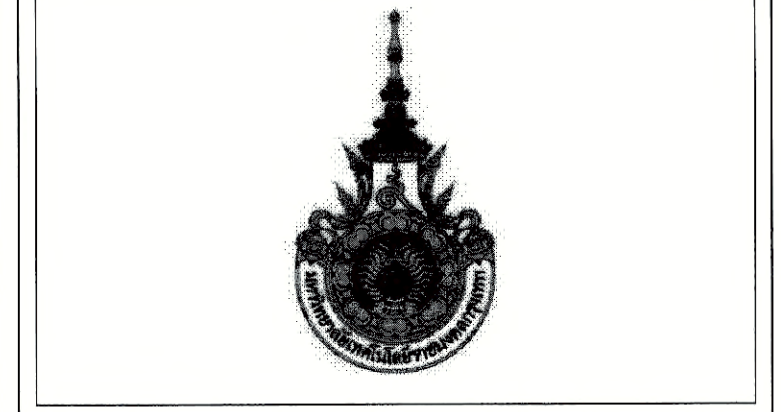
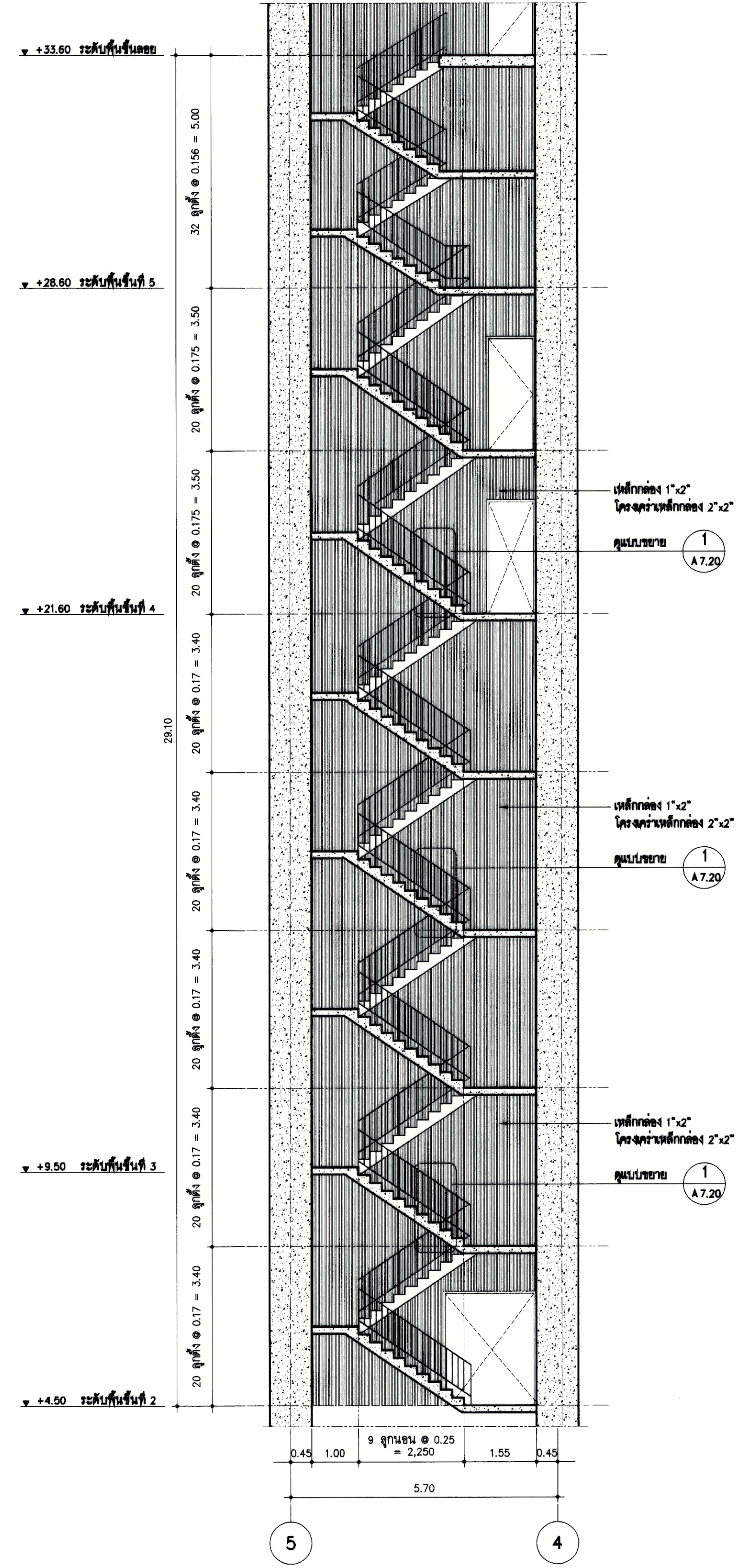
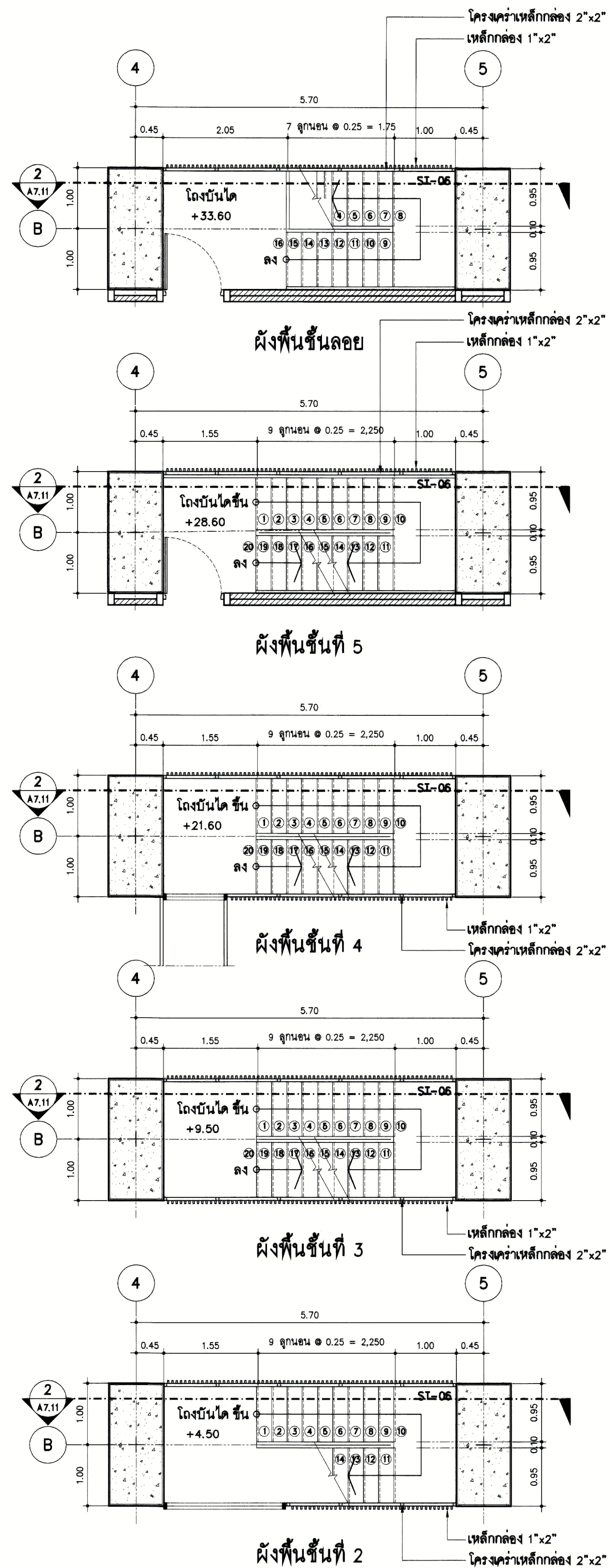
แบบขยายบันได ST-05

CHECKED BY	SIGNED	DRAWING NO.
PM		A
PD		7.10
PA		
JC		

DRAWN BY: 30-08-13
 PRINTED DATE: 30-08-13
 SCALE: REF. FILE



รูปตัด



PROJECT NUMBER RA-13-01
PROJECT NAME

อาคารแสดงนิทรรศการและ
การสอนนิเทศการ จำนวน 1 หลัง

OWNER: **LTK ราชบงกช กรุงเทพมหานคร**

LOCATION: เลขที่ 2 ถนนนางลิ้นจี่ แขวงทุ่งมหาเมฆ เขตสาทร กรุงเทพมหานคร 10120

architects
regal
3049 หมู่ 10 ตำบลบางพลีใหญ่ อำเภอบางพลี จังหวัดสมุทรปราการ 11100
TEL +66 (0) 2192-0917 FAX +66 (0) 2192-0918 E-MAIL regal@regalarchitects.com

บริษัท เรกา สถาปนิก จำกัด

ARCHITECT	AUTHORIZED SIGNATURE
นายสุวิทย์ ขจรภรณ์ ๑-๓๘ 398	
นายวิชาญ กัญจนะ ๕-๓๘ 2372	
นางสาววิมลทิพย์ พิทยศิริชยากร ๖-๓๘ 10742	
นายศิรินทร์ยา บุญสวัสดิ์ ๖-๓๘ 16278	
นางสมพรณี เกตุวงศ์ ๖-๓๘ 15872	

STRUCTURAL ENGINEER	AUTHORIZED SIGNATURE
รศ.ดร. กาญจนาภรณ์ ๓๘ 3593	
ดร.ดร.นรินทร์ สุวรรณ ๓๘ 5665	
ดร.ดร. ศุภโชค ๓๘ 46748	
ดร.ดร. ทานตะวัน ๓๘ 55033	

MECHANICAL ENGINEER	AUTHORIZED SIGNATURE
นายอภิชาติ วัฒนวิเศษ ๓๘ 4506	

ELECTRICAL ENGINEER	AUTHORIZED SIGNATURE
นายอภิชาติ วัฒนวิเศษ ๓๘ 4506	

MECHANICAL ENGINEER	AUTHORIZED SIGNATURE
นายอภิชาติ วัฒนวิเศษ ๓๘ 4506	

SANITARY ENGINEER	AUTHORIZED SIGNATURE
นายอภิชาติ วัฒนวิเศษ ๓๘ 4506	

GENERAL NOTE:
1. THIS DRAWING IS THE PROPERTY OF ARCHITECTS 49 LIMITED OR ONE OF ITS AFFILIATES. IT IS ISSUED SUBJECT TO DEMAND AND IS NOT TO BE USED EXCEPT IN CONNECTION WITH THE PROJECT FOR WHICH IT IS INTENDED.
2. DO NOT SCALE THIS DRAWING. USE DIMENSIONS ONLY.
โปรดใช้ตามขนาดและข้อกำหนดในแบบร่าง มิฉะนั้นจะผิดพลาด

NO.	DESCRIPTION	BY	DATE
1	แบบแปลนอาคาร - แบบก่อสร้าง	www	30-08-13

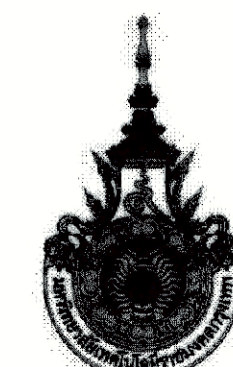
ISSUE/REVISION	AUTHORIZED SIGNATURE
1. นายสุวิทย์ ขจรภรณ์	
2. นายวิชาญ กัญจนะ	
3. นายวิชาญ กัญจนะ	
4. นายวิชาญ กัญจนะ	
5. นายวิชาญ กัญจนะ	
6. นายวิชาญ กัญจนะ	
7. นายวิชาญ กัญจนะ	
8. นายวิชาญ กัญจนะ	
9. นายวิชาญ กัญจนะ	
10. นายวิชาญ กัญจนะ	
11. นายวิชาญ กัญจนะ	
12. นายวิชาญ กัญจนะ	
13. นายวิชาญ กัญจนะ	

DRAWING TITLE

แบบขยายบันได ST-06

CHECKED BY	SIGNED	DRAWING NO.
PM		A
PD		7.11
PA		
JC		

DRAWN BY	SCALE
PRINTED DATE 30-08-13	REF. FILE



PROJECT NUMBER RA-13-01
PROJECT NAME

อาคารแสดงนิทรรศการและ
การสอนนันทนาการ จำนวน 1 หลัง

OWNER: **UTK ราชบงกค
กรุงเทพ**

LOCATION:
เลขที่ 2 ถนนนางลิ้นจี่ แขวงทุ่งมหาเมฆ
เขตสาทร กรุงเทพมหานคร 10120

architects
regal
3249 หมู่บ้านราชพฤกษ์รัชชบุรี
ตำบลราชพฤกษ์ อำเภอเมือง จังหวัดนนทบุรี 11000
TEL: +66 (0) 2182-0917
FAX: +66 (0) 2182-0918
E-MAIL: regalarchitects@yahoo.com

บริษัท เรกา สถาปนิก จำกัด

ARCHITECT	AUTHORIZED SIGNATURE
นายสุวิทย์ ราชบงกค 2-ต. 398	
นายวิชา ราชบงกค 6-ต. 2572	
นางสาววิมลทิพย์ ศิษย์สุวิทย์ 2-ต. 10742	
นายชินันท์ วัฒนศิริ 2-ต. 16278	
นายธนชาติ นฤวงศ์ 2-ต. 15872	
นางสาวศศิมา ศิษย์สุวิทย์	
STRUCTURAL ENGINEER	
รศ.ดร. กฤษณะวณิช 2-ต. 3993	
นายศุภมิตร แสนศิริสุวรรณ 2-ต. 5885	
นายสุวิทย์ สุวิไลกุล 2-ต. 46748	
นายชัชวาล ชาญณรงค์ 2-ต. 55033	
วิศวกรควบคุมแบบ และ รายการคำนวณโครงสร้าง	
รศ.ดร.นงนุช แผลงสิทธิ์ 2-ต. 1021	
ELECTRICAL ENGINEER	
รศ.ดร. โสภิตาภรณ์ 2-ต. 859	
รศ.ดร. วิมลฤทธิรงค์ 2-ต. 4506	
MECHANICAL ENGINEER	
ดร.ดร. จักรกฤษณ์ 2-ต. 398	
ดร.ดร. วิมลฤทธิรงค์ 2-ต. 1958	
SANITARY ENGINEER	
ดร.ดร. วรดิษฐ์ 2-ต. 398	
ดร.ดร. ศิษย์สุวิทย์ 2-ต. 205	

GENERAL NOTE:
1. THIS DRAWING IS THE PROPERTY OF ARCHITECTS 149 LIMITED OR ONE OF ITS AFFILIATES. IT IS LOANED SUBJECT TO RETURN UPON DEMAND AND IS NOT TO BE USED EXCEPT IN CONNECTION WITH THE PROJECT FOR WHICH IT IS INTENDED.
2. DO NOT SCALE THIS DRAWING. USE DIMENSIONS INDICATED.
ให้ใช้ค่าตัวเลขที่ปรากฏในแบบเท่านั้น ห้ามใช้ค่าแบบ

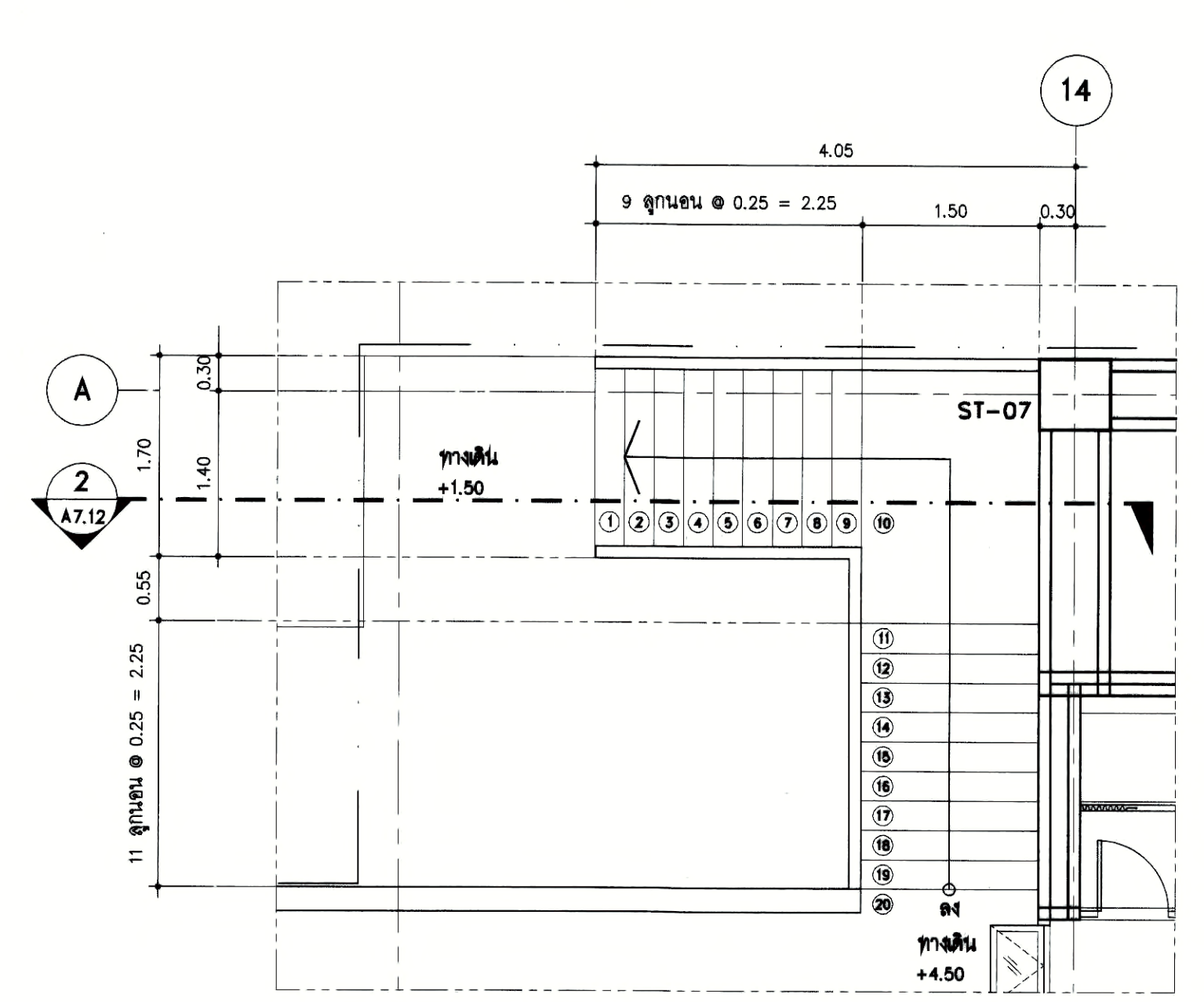
คณะกรรมการควบคุมแบบ	AUTHORIZED SIGNATURE
1. นายสุวิทย์ ราชบงกค ประธานกรรมการ	
2. นายวิชา ราชบงกค กรรมการ	
3. นายสุวิทย์ ราชบงกค กรรมการ	
4. นายชินันท์ วัฒนศิริ กรรมการ	
5. นายธนชาติ นฤวงศ์ กรรมการ	
6. นายสุวิทย์ สุวิไลกุล กรรมการ	
7. นายธนชาติ นฤวงศ์ กรรมการ	
8. นายสุวิทย์ ราชบงกค กรรมการ	
9. นายวิชา ราชบงกค กรรมการ	
10. นายชินันท์ วัฒนศิริ กรรมการ	
11. นายธนชาติ นฤวงศ์ กรรมการ	
12. นายสุวิทย์ สุวิไลกุล กรรมการ	
13. นายวิชา ราชบงกค กรรมการ	

ISSUE/REVISION			
NO.	DESCRIPTION	BY	DATE
1	แบบโครงการสถาปัตย์ - แบบก่อสร้าง	www	30-08-13

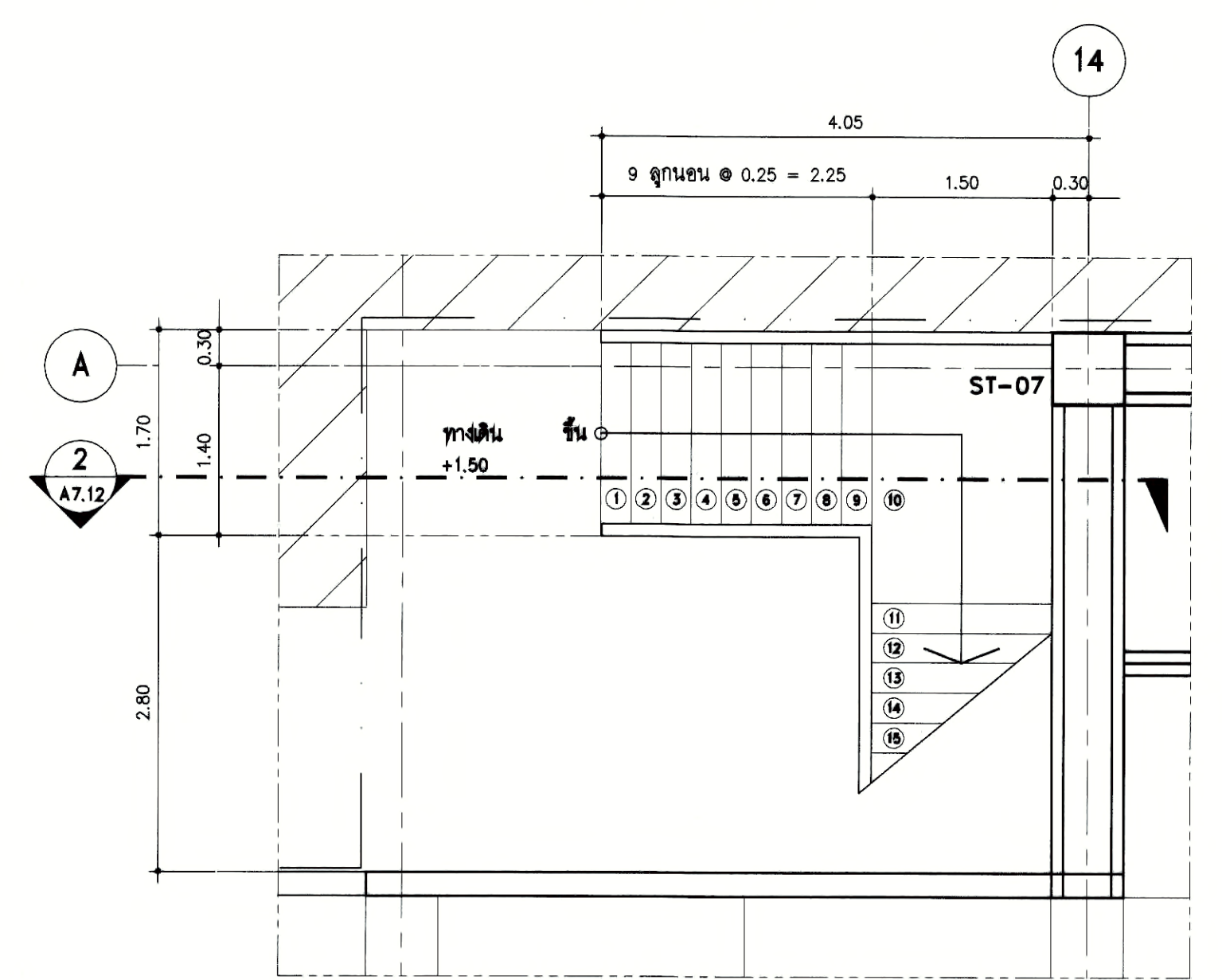
DRAWING TITLE
**แบบขยายบันได ST-07
แบบขยายบันได ST-08**

CHECKED BY	SIGNED	DRAWING NO.
PM		A
PD		7.12
PA		
JC		

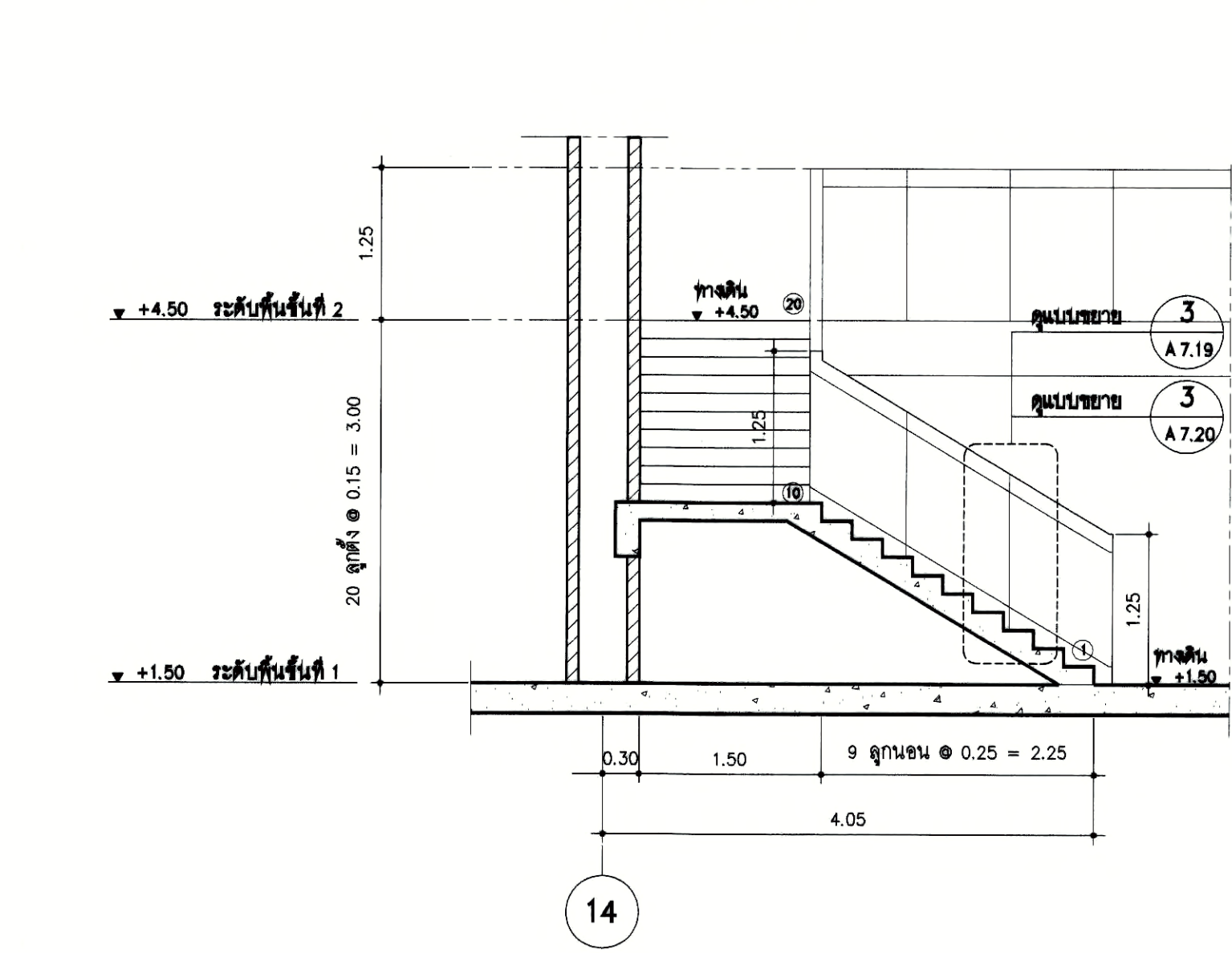
DRAWN BY: PRINTED DATE: 30-08-13 SCALE: REF. FILE



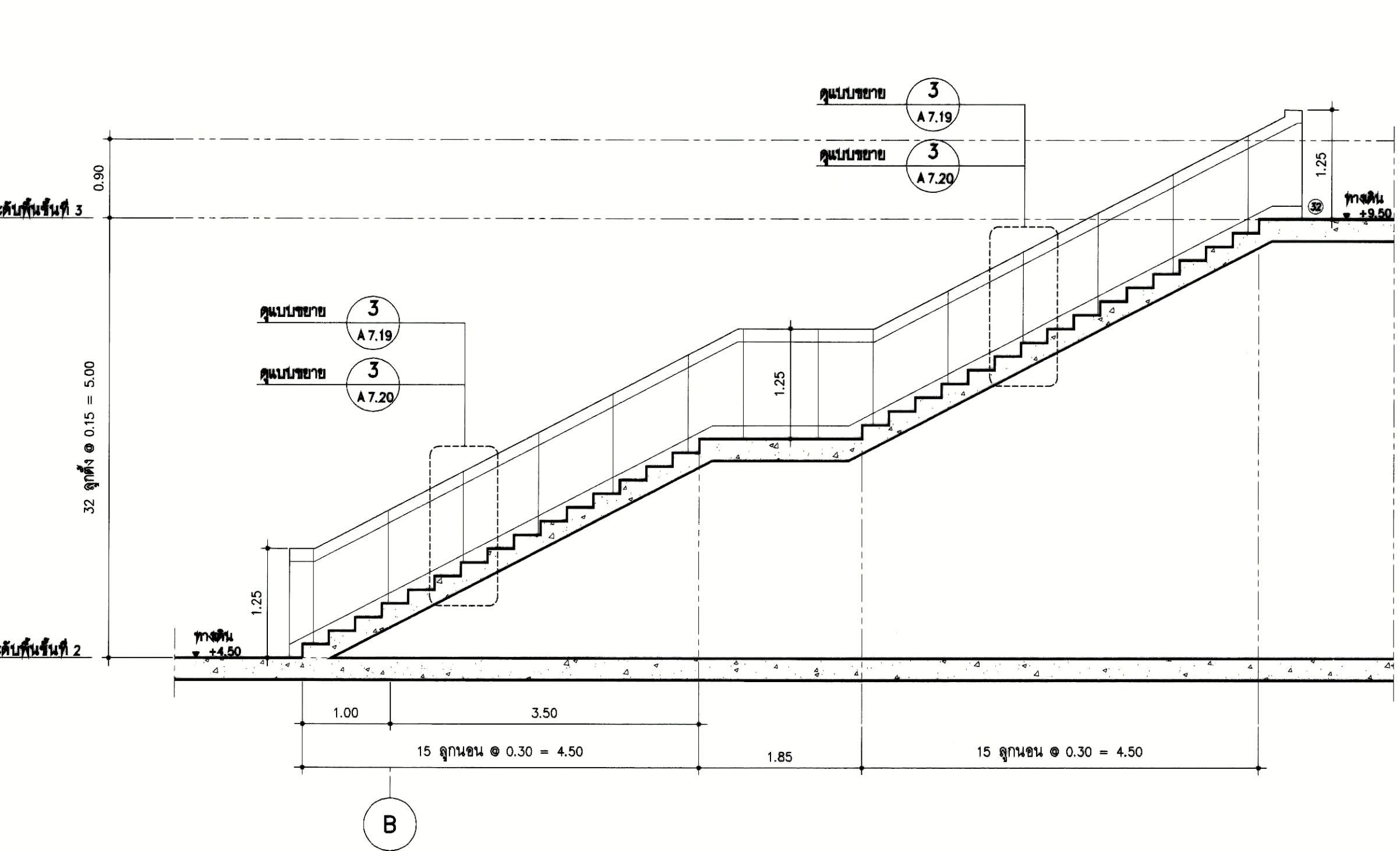
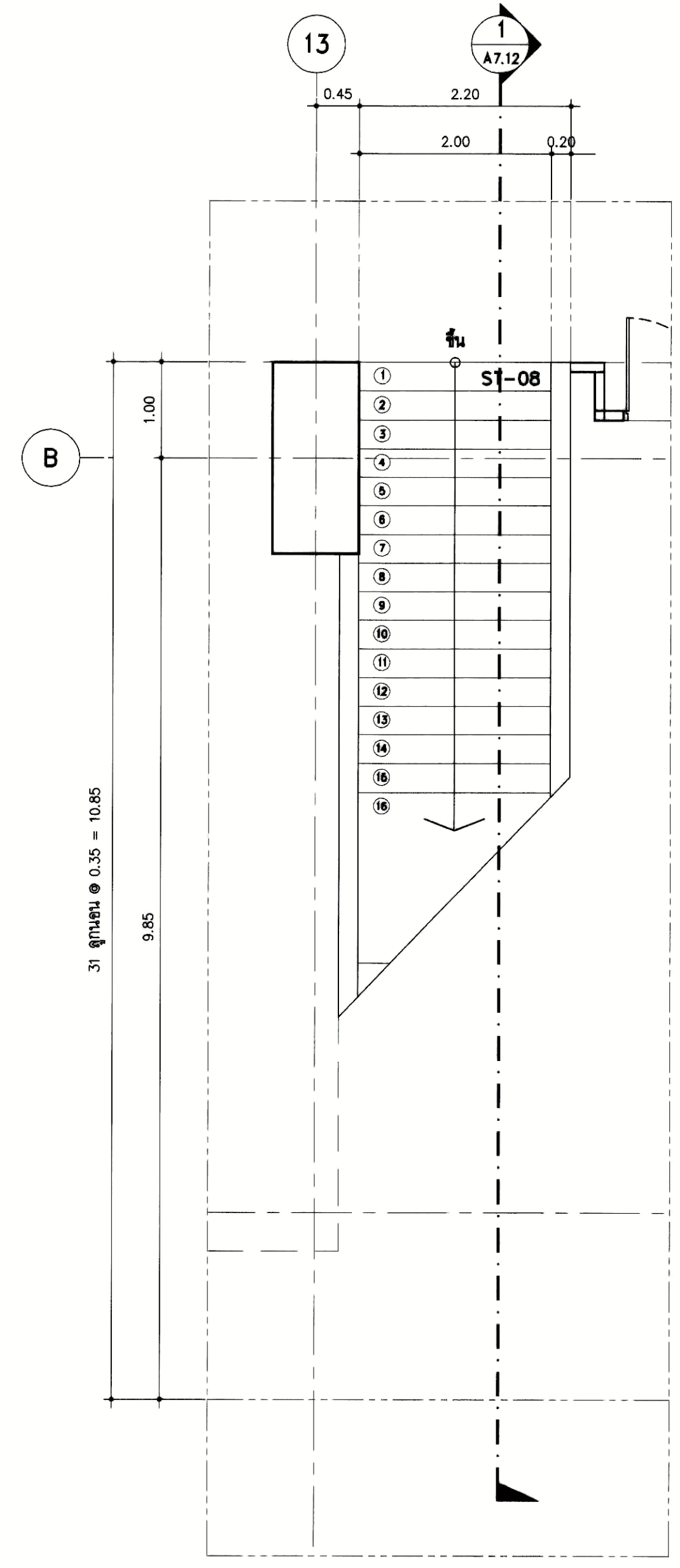
ผังพื้นชั้นที่ 2



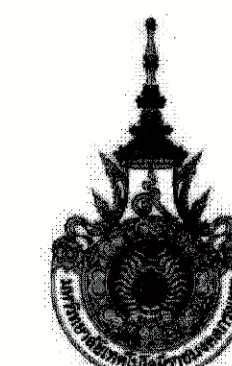
ผังพื้นชั้นที่ 1



14



B



PROJECT NUMBER RA-13-01
PROJECT NAME

อาคารแสดงนิทรรศการและ
การสอนนันทนาการ จำนวน 1 หลัง

OWNER: **LTK ราชบงกช
กรุงเทพ**

LOCATION:
เลขที่ 2 ถนนนางลิ้นจี่ แขวงทุ่งมหาเมฆ
เขตสาทร กรุงเทพมหานคร 10120

architects
regal
3249 หมู่บ้านจตุรพักตรพิมาน
ตำบลจตุรพักตรพิมาน อำเภอเมือง จังหวัดขอนแก่น 43000
TEL: +66 (0) 2182-0917
FAX: +66 (0) 2182-0918
E-MAIL: regalarchitects@gmail.com

บริษัท เรกา สถาปนิก จำกัด

ARCHITECT	AUTHORIZED SIGNATURE
นายสุวิทย์ ราชบงกช 2-ต. 398	
นายวิชาญ ราชบงกช 2-ต. 397	
นายสุวิทย์ ราชบงกช 2-ต. 10742	
นายวิวัฒน์ ราชบงกช 2-ต. 18278	
นายสมชาติ ราชบงกช 2-ต. 18272	
นายสุวิทย์ ราชบงกช	

STRUCTURAL ENGINEER	AUTHORIZED SIGNATURE
รศ.ดร. กานดาพรวิทย์ 2-ต. 3993	
นายสุวิทย์ ราชบงกช 2-ต. 3995	
นายวิชาญ ราชบงกช 2-ต. 48748	
นายสุวิทย์ ราชบงกช 2-ต. 55033	

MECHANICAL ENGINEER	AUTHORIZED SIGNATURE
นายวิชาญ ราชบงกช 2-ต. 4508	

ELECTRICAL ENGINEER	AUTHORIZED SIGNATURE
นายวิชาญ ราชบงกช 2-ต. 4508	

MECHANICAL ENGINEER	AUTHORIZED SIGNATURE
นายวิชาญ ราชบงกช 2-ต. 4508	

SANITARY ENGINEER	AUTHORIZED SIGNATURE
นายวิชาญ ราชบงกช 2-ต. 4508	
นายวิชาญ ราชบงกช 2-ต. 205	

GENERAL NOTE:
1. THIS DRAWING IS THE PROPERTY OF ARCHITECTS 48 LIMITED OR ONE OF ITS AFFILIATES. IT IS BORROWED SUBJECT TO RETURN UPON DEMAND AND IS NOT TO BE USED EXCEPT IN CONNECTION WITH THE PROJECT FOR WHICH IT IS INTENDED.
2. DO NOT SCALE THIS DRAWING. USE FIGURED DIMENSIONS ONLY.
โปรดใช้ขนาดที่ระบุไว้เท่านั้น ห้ามวัดจากแบบ

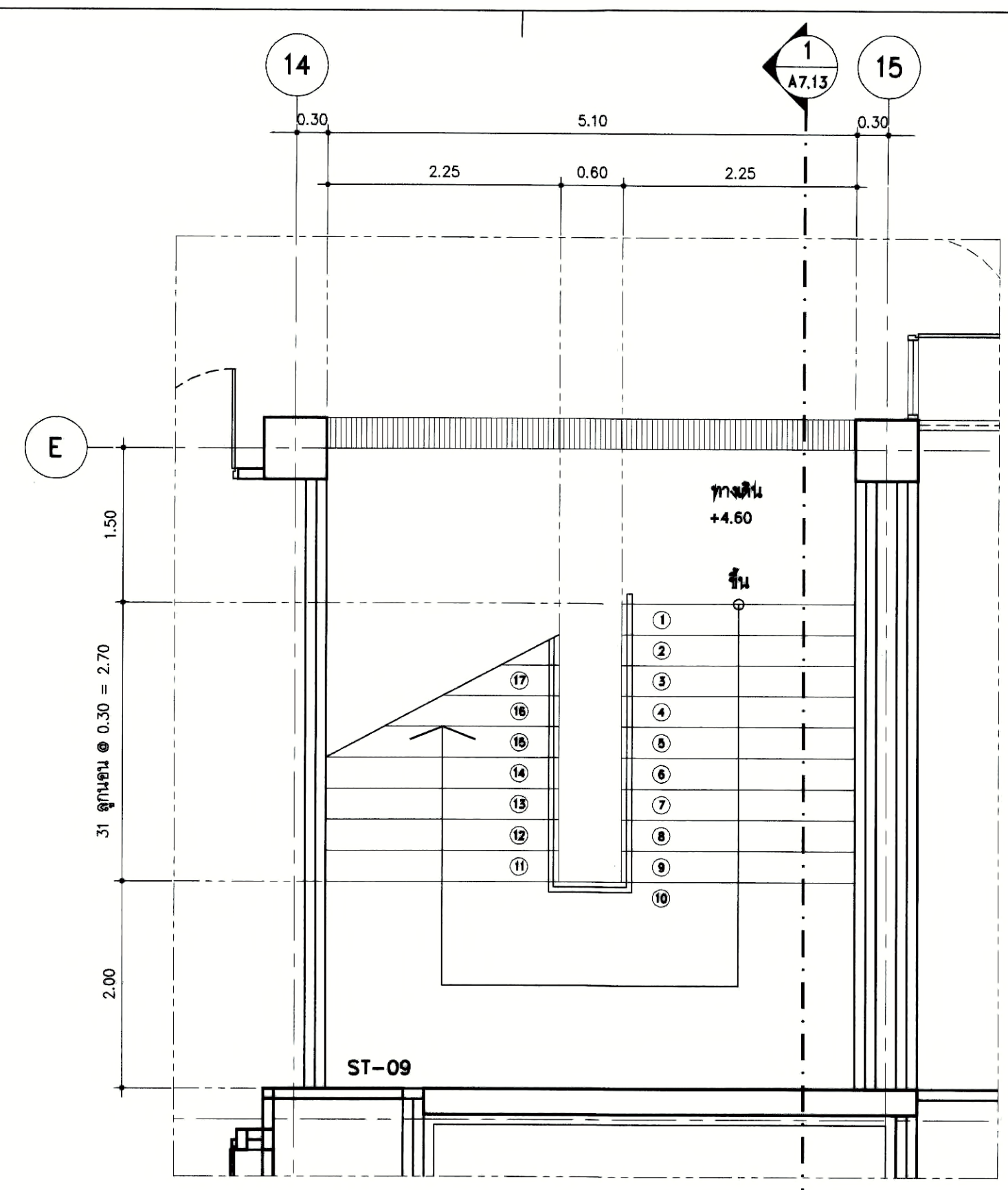
คณะกรรมการควบคุม	AUTHORIZED SIGNATURE
1. นายวิชาญ ราชบงกช 2-ต. 4508	
2. นายวิชาญ ราชบงกช 2-ต. 4508	
3. นายวิชาญ ราชบงกช 2-ต. 4508	
4. นายวิชาญ ราชบงกช 2-ต. 4508	
5. นายวิชาญ ราชบงกช 2-ต. 4508	
6. นายวิชาญ ราชบงกช 2-ต. 4508	
7. นายวิชาญ ราชบงกช 2-ต. 4508	
8. นายวิชาญ ราชบงกช 2-ต. 4508	
9. นายวิชาญ ราชบงกช 2-ต. 4508	
10. นายวิชาญ ราชบงกช 2-ต. 4508	
11. นายวิชาญ ราชบงกช 2-ต. 4508	
12. นายวิชาญ ราชบงกช 2-ต. 4508	
13. นายวิชาญ ราชบงกช 2-ต. 4508	

ISSUE/REVISION	NO.	DESCRIPTION	BY	DATE
	1	แบบขยายบันได - แบบก่อสร้าง	www	30-08-13

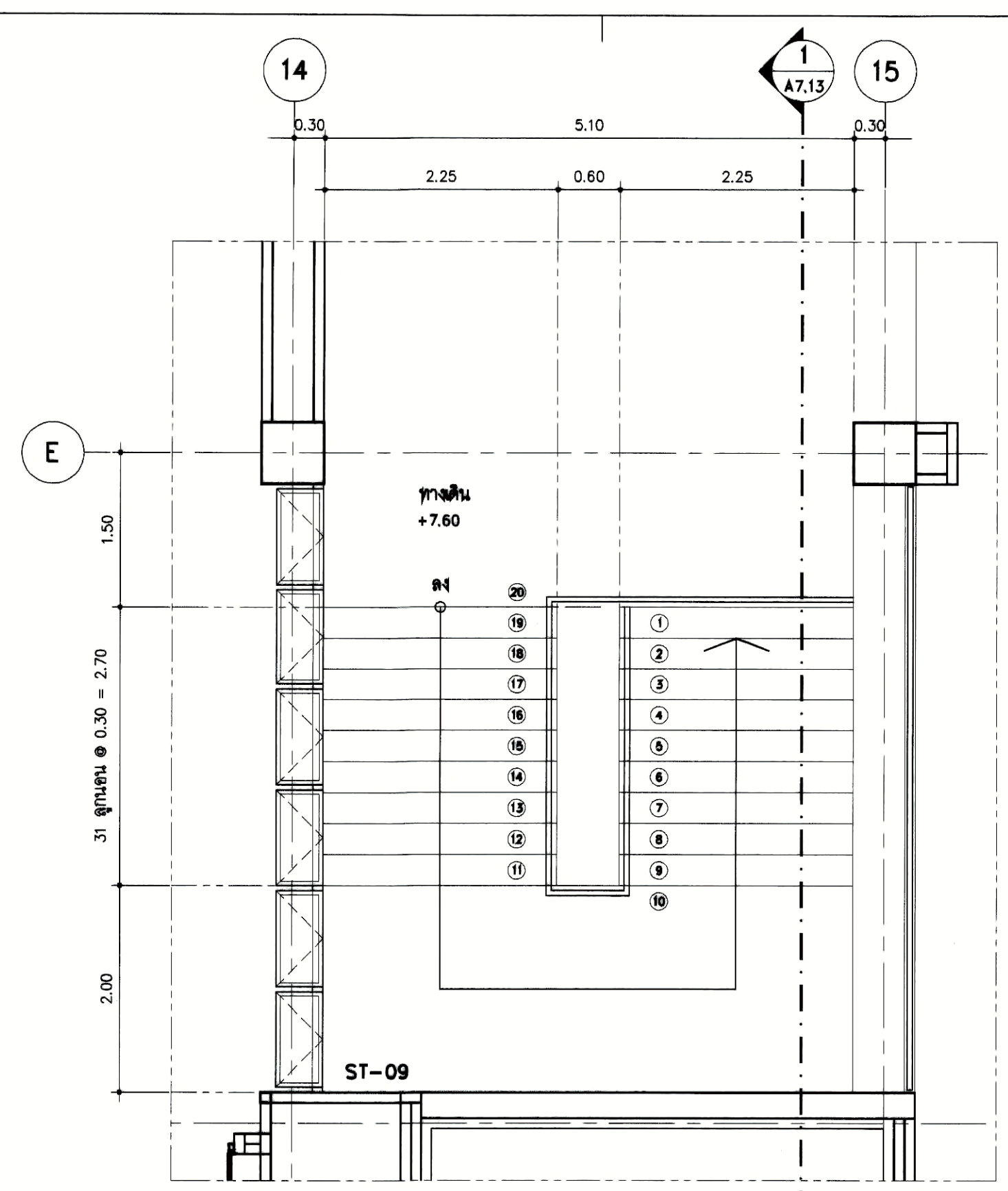
DRAWING TITLE
**แบบขยายบันได ST-09
แบบขยายบันได ST-10
แบบขยายบันได ST-11**

CHECKED BY	ARCHITECT	SIGNED	DRAWING NO.
PM			A
PD			7.13
PA			
JC			

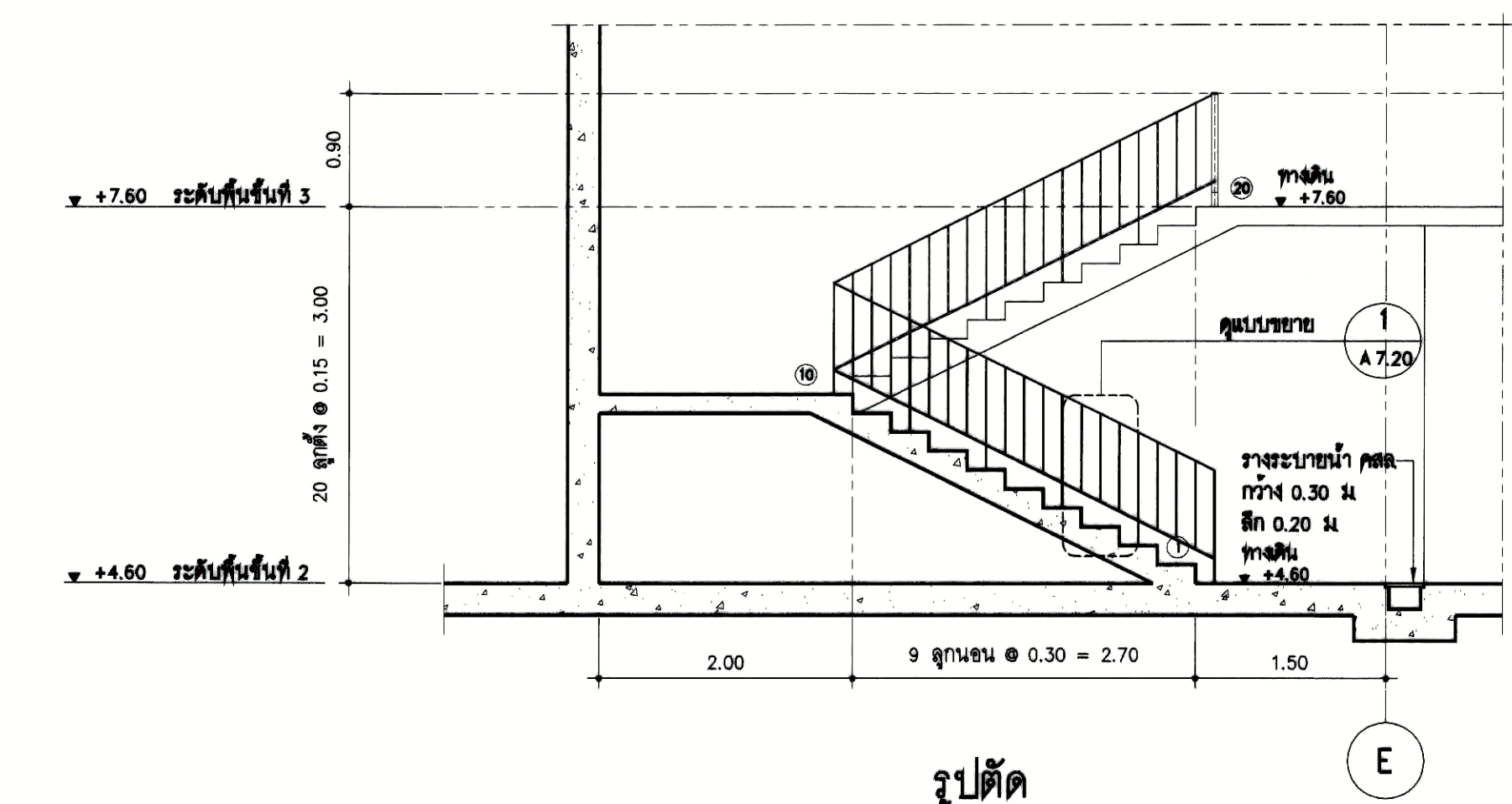
DRAWN BY	PRINTED DATE	SCALE	REF. FILE
	30-08-13		



ผังพื้นชั้นที่ 2

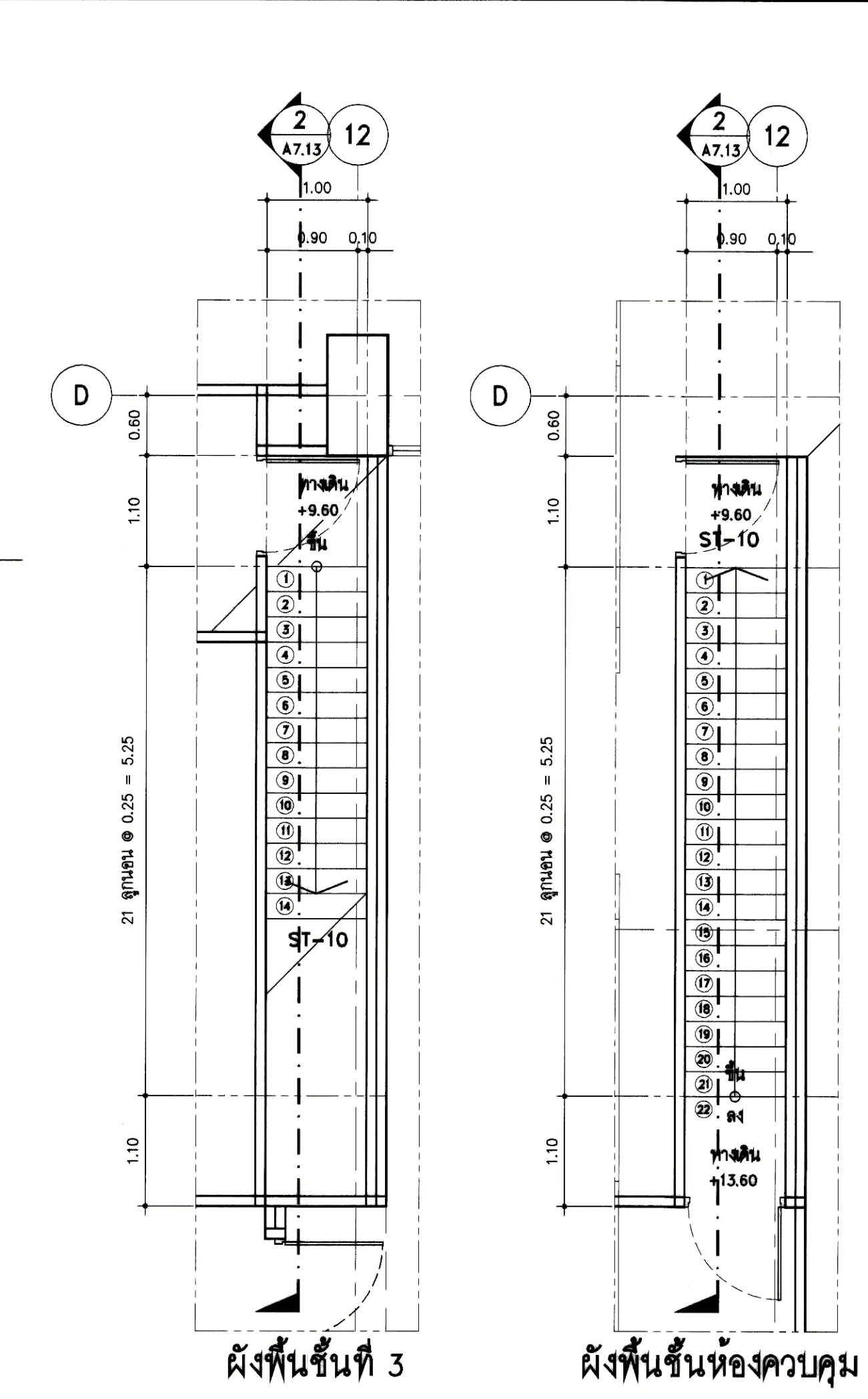


ผังพื้นชั้นที่ 3

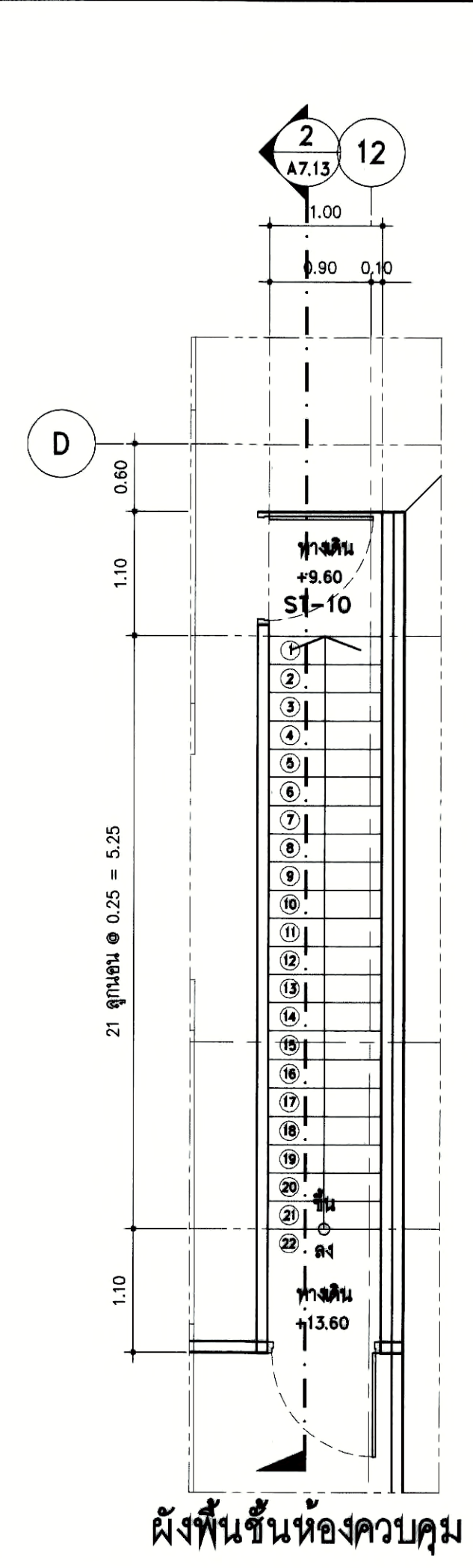


รูปตัด

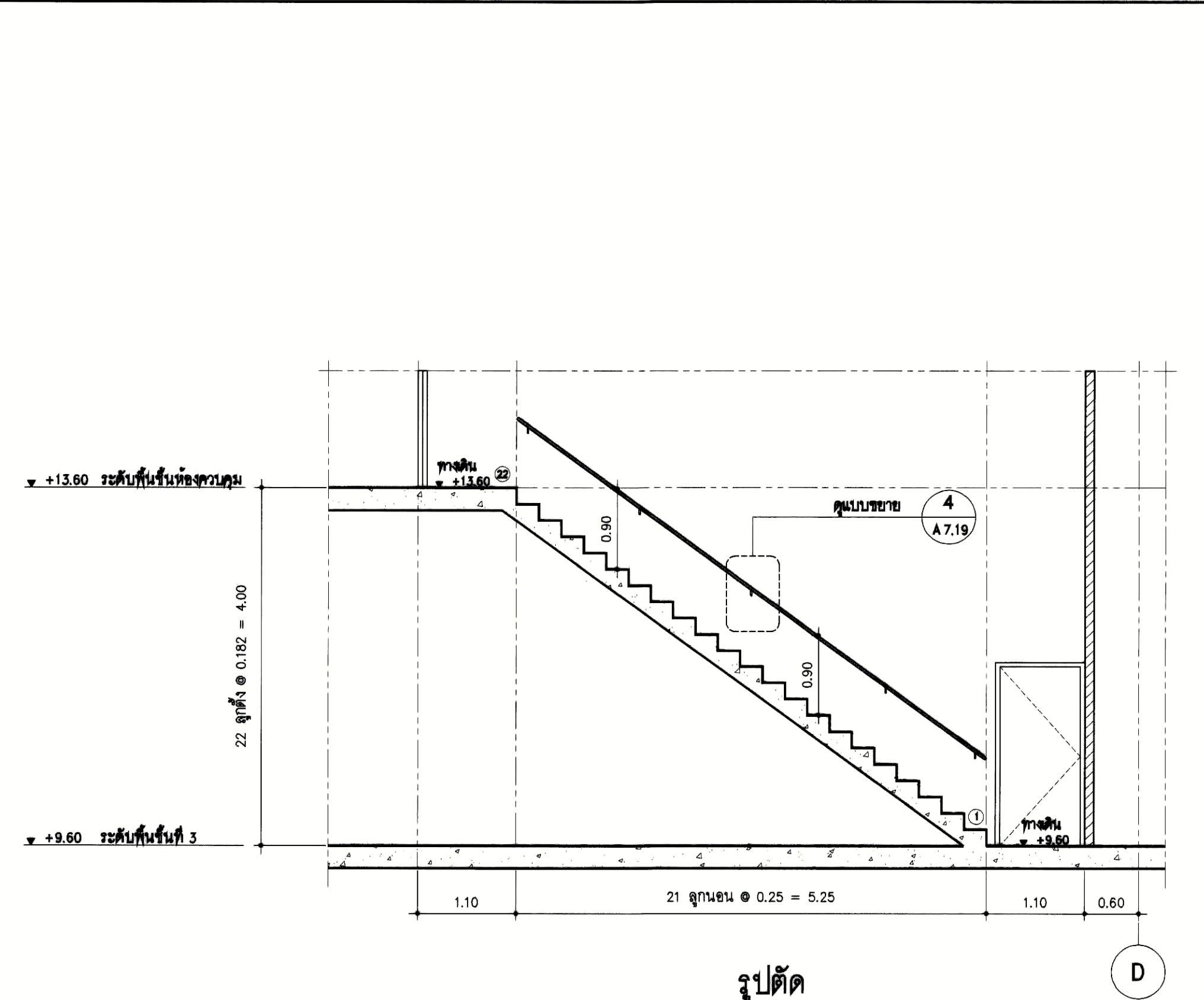
1 A7.13 แบบขยายบันได ST-09 มาตรฐาน 1 : 50



ผังพื้นชั้นที่ 3

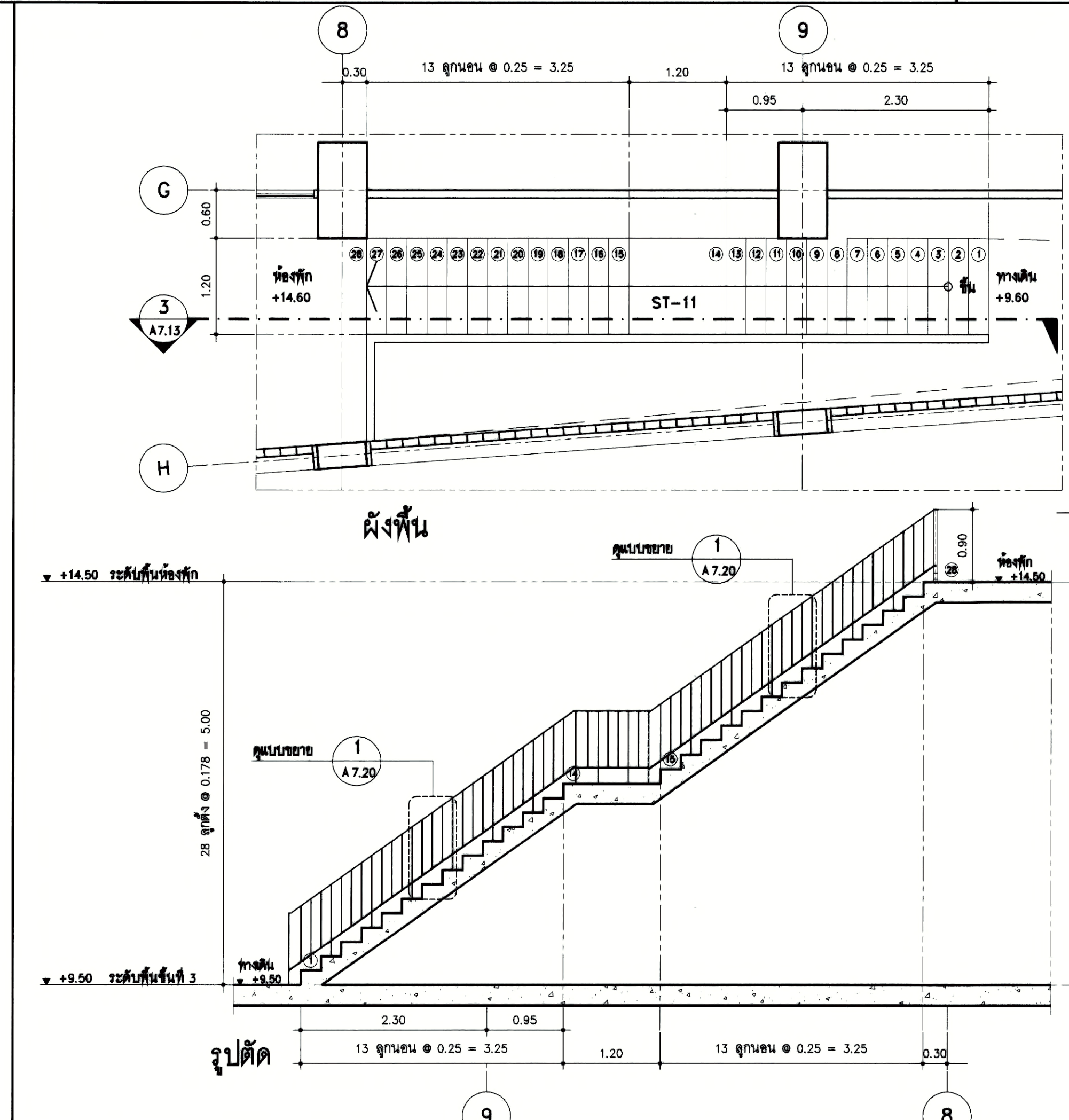


ผังพื้นชั้นห้องควบคุม



รูปตัด

2 A7.13 แบบขยายบันได ST-10 มาตรฐาน 1 : 50



รูปตัด

3 A7.13 แบบขยายบันได ST-11 มาตรฐาน 1 : 50